



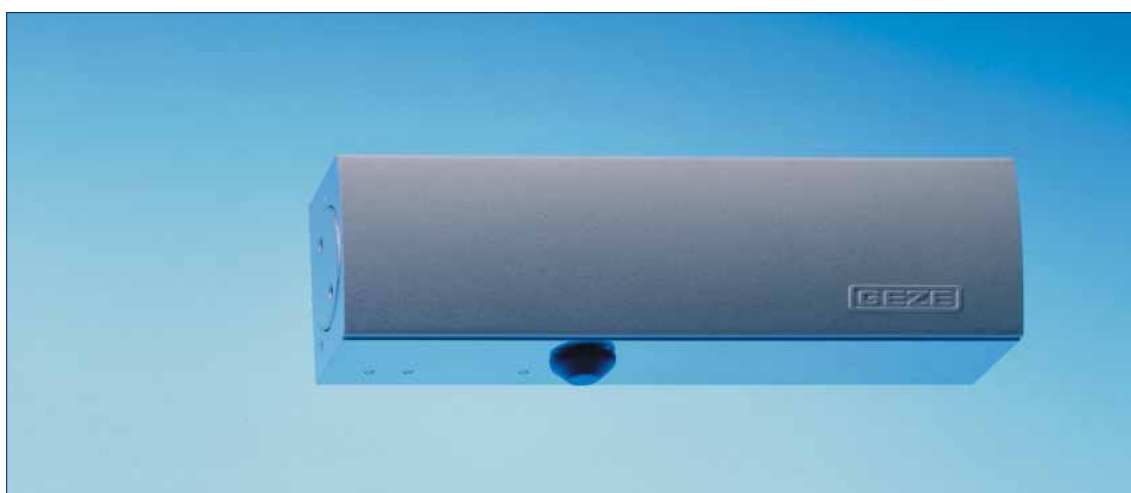
## **GEZE TS 1000/TS 1500/TS 2000/TS 4000**

Ferme-portes à crémaillère elliptique

## GEZE Ferme-portes – Désign très pur



GEZE TS 4000



GEZE TS 2000 V

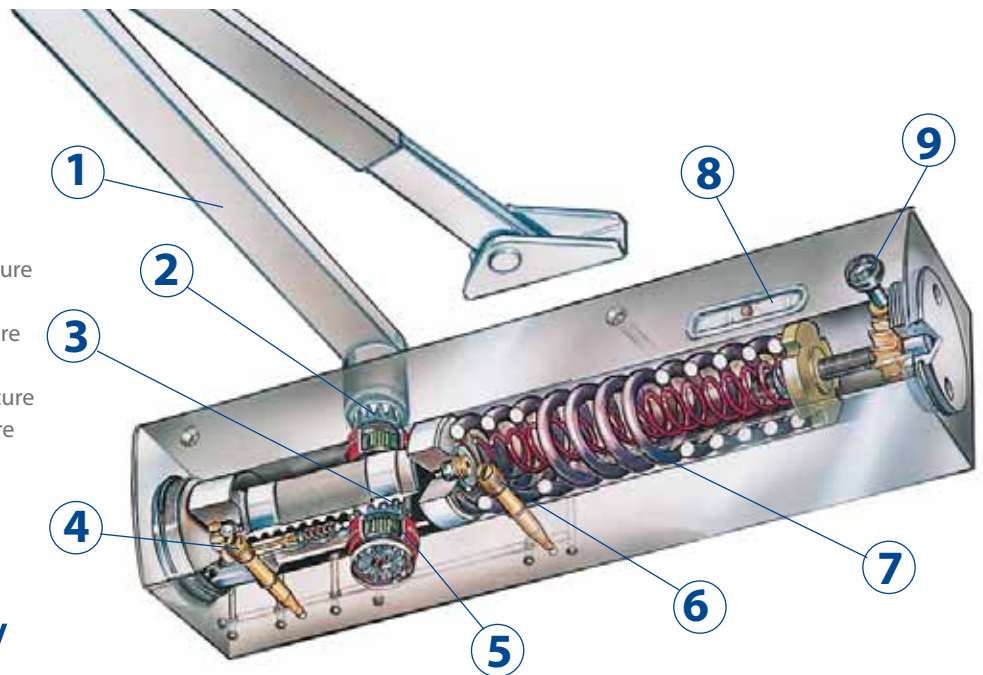


GEZE TS 1500

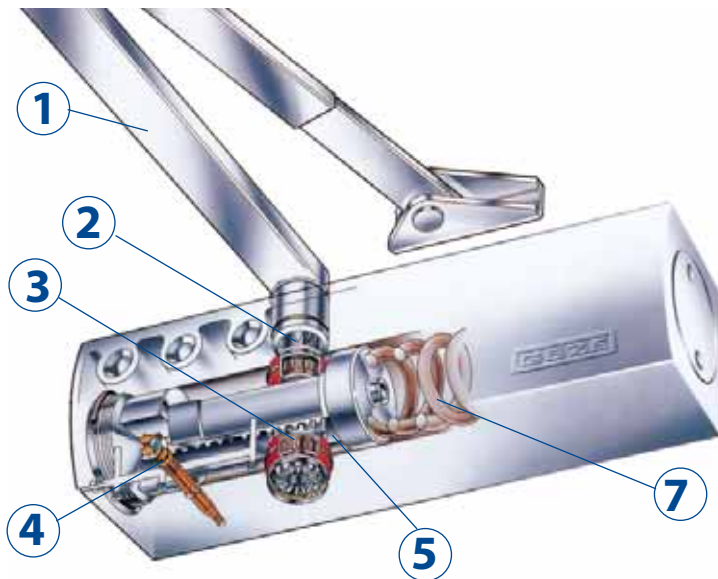
# Technique : Ferme-porte GEZE TS 4000

Legende:

- 1 Bras à compas
- 2 Axe cannelé
- 3 Crémaillère elliptique
- 4 Réglage de la vitesse de fermeture
- 5 Roulement à aiguilles
- 6 Réglage du freinage à l'ouverture
- 7 Ressorts
- 8 Affichage del la force de fermeture
- 9 Réglage de la force de fermeture



## GEZE TS 2000 V



GEZE ferme-portes avec force de fermeture réglable:

Les normes prévoient que la force du ferme-porte (force de fermeture du ferme-porte) soit choisie en fonction de la largeur de la porte. Si les conditions de construction (hauteur et poids de la porte) ou les conditions du site d'installation (influence du vent) l'exigent, la force supérieure sera choisie.

Les modèles GEZE TS 4000 comprend, dans un même corps, plusieurs forces de ferme-porte qui peuvent être réglées à l'aide d'une vis de réglage. Un indicateur affiche la force choisie.

Force du ferme-porte	Largeur de vantail (mm) selon de la norme EN
Force EN 1	Jusqu'à 1750
Force EN 2	Au-dessus de 750 jusqu'à 850
Force EN 3	Au-dessus de 850 jusqu'à 950
Force EN 4	Au-dessus de 950 jusqu'à 1100
Force EN 5	Au-dessus de 1100 jusqu'à 1250
Force EN 6	Au-dessus de 1250 jusqu'à 1400
Force EN 7	Au-dessus de 1400 jusqu'à 1600

## Plaque de recouvrement pour ferme-portes

Les ferme-portes GEZE TS 2000 V et TS 4000 sont livrés avec plaque de recouvrement:

▶ argent



▶ bronze foncé



▶ blanc RAL 9016



▶ laiton poli



▶ inox



Autres couleurs RAL sur commande.

**Page Sommaire**

	Ferme-porte avec bras, 1-vantail
<b>6-7</b>	<b>TS 1000 C</b> Ferme-porte à crémaillère par le haut avec bras forces 2-3(4) selon EN 1154
<b>8-9</b>	<b>TS 1500</b> Ferme-porte à crémaillère elliptique avec bras, forces 3-4 selon EN 1154
<b>10-11</b>	<b>TS 1500 G</b> GEZE TS 1500 ferme-porte à crémaillère elliptique avec bras à coulisse
<b>12-15</b>	<b>TS 2000 V</b> Ferme-porte à crémaillère elliptique avec bras, forces 2/4/5 selon EN 1154
<b>16-19</b>	<b>F TS 2000 NV / NV BC</b> Ferme-porte à crémaillère elliptique avec bras, forces 2-4 selon EN 1154
<b>20-23</b>	<b>F TS 4000</b> Ferme-porte à crémaillère elliptique avec bras, forces 1-6 e 5-7 selon EN 1154 A
<b>24-28</b>	<b>F TS 4000 E</b> Ferme-porte à crémaillère elliptique avec arrêt électro-hydraulique selon EN 1155, forces 1-6
<b>30-33</b>	<b>F TS 4000 R</b> Ferme-porte à crémaillère elliptique avec arrêt électro-hydraulique selon EN 1155, forces 1-6 avec détecteur de fumée intégré, Homologation n0 Z-6.5-1068
	Ferme-porte avec bras Freeswing, 1-vantail
<b>28-29</b>	<b>F TS 4000 EFS</b> Ferme-porte à crémaillère elliptique avec bras Freeswing et arrêt électro-hydraulique selon EN 1155, forces 1-6
<b>33-34</b>	<b>F TS 4000 RFS</b> Ferme-porte à crémaillère elliptique avec bras Freeswing et arrêt électro-hydraulique selon EN 1155, force 1-6, avec détecteur de fumée intégré, Homologation n0 Z-6.5-1058

**F** Homologués pour les portes coupe-feu et pare-flammes



TECHNIQUE DE PORTE



SYSTÈMES DE VITRAGES



SYSTÈMES DE PORTES AUTOMATIQUES



SYSTÈMES RWA ET DE FENÊTRES



TECHNIQUE DE SÉCURITÉ

# GEZE TS 1000 C

## Ferme-porte à crémaillère par le haut avec bras

### Caractéristiques du produit

- ▶ Deux forces de fermeture possible. Il suffit de tourner le support de palier du bras à compas.
- Force de fermeture 'faible' (force 2 selon EN 1154) pour des largeurs de vantail jusqu'à 850 mm
- Force de fermeture 'forte' (force 3 selon EN 1154) pour des largeurs de vantail jusqu'à 950 mm
- ▶ Force de fermeture supérieure grâce à un montage décentré pour des largeurs de vantail jusqu'à 1100 mm (force 4 selon EN 1154)
- ▶ Vitesse de fermeture et a-coup final hydraulique réglable
- ▶ Arrêt optionnel entre 70° et 150°

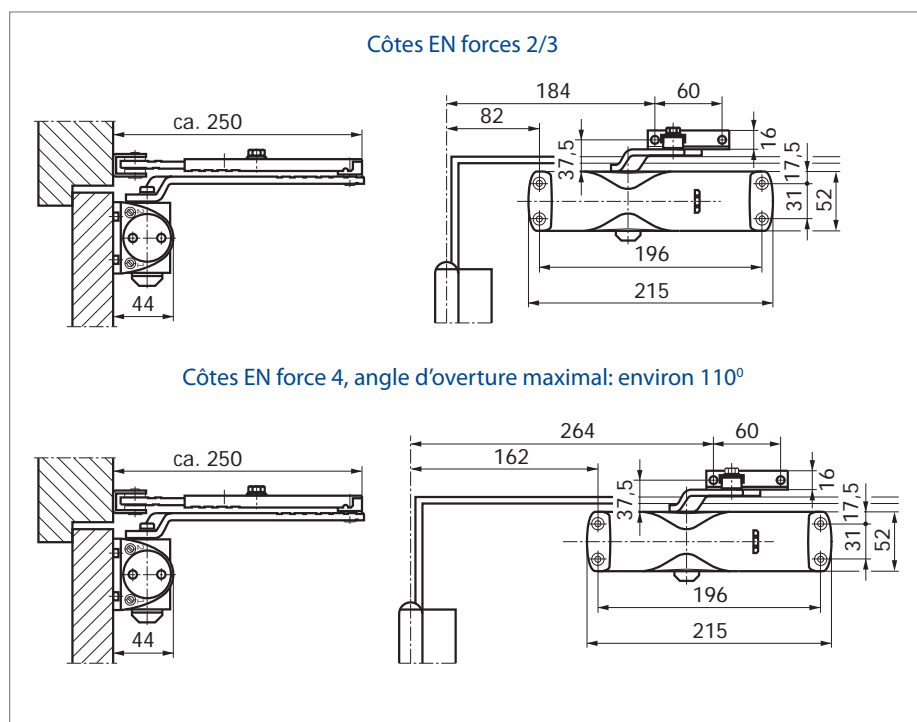


Fig. 6-1

## Domaine d'application

- ▶ Pour des portes classiques jusqu'à 950 mm (1100 mm)
- ▶ Utilisable sans aucun changement sur des portes montées à droite ou à gauche
- ▶ Tous les types de montages courants

## Modèle standard / Contenu de la livraison

GEZETS 1000 C complet avec bras, vis et gabarit de perçage (plaque de montage non comprise)

- ▶ **Modèle GEZETS 1000 C avec bras d'arrêt**  
angle d'ouverture réglable entre 70° et 150°

## Description

Ferme-porte GEZE TS 1000 C avec force de fermeture variable, vitesse de fermeture et impact réglables, choix avec plaque de montage

## Coloris:

- ( ) couleur argent
- ( ) bronze foncé
- ( ) blanc
- ( ) noir
- ( ) couleur laiton
- ( ) couleur RAL ...

## GEZETS 1000 C – Libellés de commande

Désignation	Modèle	N° art.
GEZETS 1000 C Ferme-porte avec bras	argent	101765
	bronze foncé	101766
	blanc RAL 9016	101767
	noir RAL 9005	101678
	laiton	101770
	teintes RAL	101769
GEZETS 1000 C Ferme-porte avec bras d'arrêt	argent	101771
	bronze foncé	101772
	blanc RAL 9016	101773
	noir RAL 9005	101774
	laiton	101777
	teintes RAL	101776
GEZETS 1000 C Corps seul sans bras	argent	114303
	bronze foncé	114304
	blanc RAL 9016	114305
	noir RAL 9005	114306
	laiton	114307
	teintes RAL	114308
Bras normal	argent	101878
	bronze foncé	101879
	blanc RAL 9016	101881
	teintes RAL	101882
Bras d'arrêt	argent	101815
	bronze foncé	101816
	blanc RAL 9016	101817
	teintes RAL	101818
<b>Matériel de montage</b>		
Plaquette de montage pour les portes sans possibilité de fixation directe du ferme-porte	argent	072019
	bronze foncé	072020
	blanc RAL 9016	072021
	noir RAL 9005	072022

## GEZE TS 1500

# Ferme-porte à crémaillère elliptique avec bras à compas, forces 3-4 selon EN 1154

### Caractéristiques du produit

- ▶ Deux forces de fermeture possibles. Il suffit de tourner le support de palier du bras à compas.  
Force de fermeture 'faible' (force 3 selon EN 1154) pour les largeurs de vantail jusqu'à 950 mm  
Force de fermeture 'forte' (force 4 selon EN 1154) pour les largeurs de vantail jusqu'à 1100 mm
- ▶ Vitesse de fermeture et à-coup final réglable
- ▶ Optionnel: avec bras d'arrêt angle d'ouverture réglable entre 70° et 150°

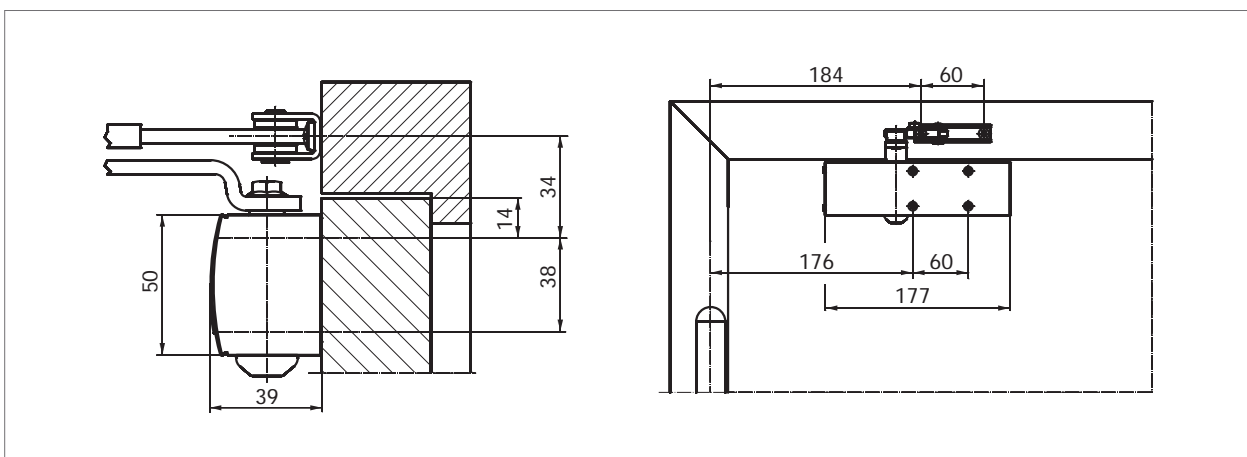


Fig. 8-1

### Domaine d'application

- ▶ Pour des portes classiques jusqu'à 1100 mm
- ▶ Utilisable sans aucun changement sur des portes montées à droite ou à gauche
- ▶ Montage normal sur vantail et montage en applique possibles

## Modèle standard / Contenu de la livraison

GEZE TS 1500 complet avec la visserie et le gabarit de montage (plaque de montage non comprise); bras à compas nécessaire

- ▶ **Modèle GEZETS 1500 avec bras d'arrêt**  
angle d'ouverture réglable entre 70° et 150°
- ▶ **Modèle GEZETS 1500 BC**  
avec à-coup final hydraulique réglable en façade et freinage à l'ouverture réglé et fixe

## Description

Ferme-porte GEZE TS 1500 avec force de fermeture variable, vitesse de fermeture et à-coup final réglables, au choix avec plaque de montage.

## Coloris:

- ( ) couleur argent
- ( ) bronze foncé
- ( ) blanc
- ( ) RAL ...

## GEZE TS 1500 – Libellés de commande

Désignation	Modèle	N° art.
GEZE TS 1500 Corps seul sans bras	argent	101792
	bronze foncé	101793
	blanc RAL 9016	101794
	teintes RAL	101875
GEZE TS 1500 BC Ferme-porte avec freinage à l'ouverture	argent	102505
	bronze foncé	102506
	blanc RAL 9016	102507
	teintes RAL	102509
Bras normal	argent	101878
	bronze foncé	101879
	blanc RAL 9016	101881
	teintes RAL	101882
Bras d'arrêt	argent	101815
	bronze foncé	101816
	blanc RAL 9016	101817
	teintes RAL	101818
<b>Matériel de montage</b>		
Plaque de montage pour les portes sans possibilité de fixation directe du ferme-porte	argent	029682
	bronze foncé	029683
	blanc RAL 9016	029685
	teintes RAL	029686
<b>Accessoires</b>		
Plaques de recouvrement (seulement pour montage sur battant)	argent	080147
	bronze foncé	080148
	blanc RAL 9016	080149
	teintes RAL	080150

# GEZE TS 1500 G

## Ferme-porte à crémaillère elliptique avec bras à coulisse

### Caractéristiques du produit

- ▶ Ferme-porte à crémaillère elliptique TS 1500 avec bras à coulisse, pour les largeurs de vantail jusqu'à 850 mm
- ▶ Vitesse de fermeture et à-coup final réglable

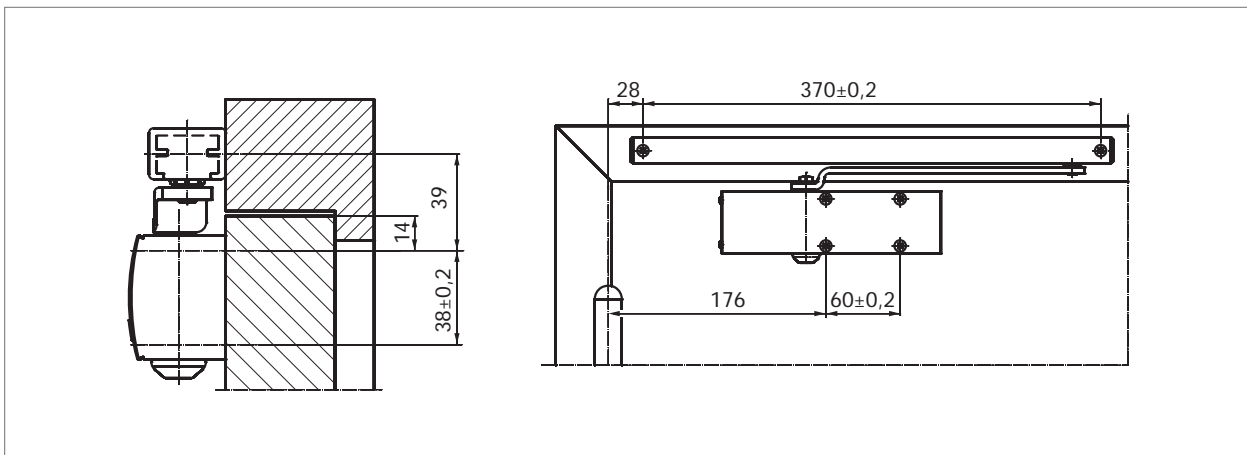


Fig. 10-1

### Domaine d'application

- ▶ Pour les portes intérieures
- ▶ Pour des portes classiques jusqu'à 850 mm
- ▶ Utilisable sans aucun changement sur des portes montées à droite ou à gauche
- ▶ Montage normal sur le vantail

## Modèle standard / Contenu de la livraison

GEZE TS 1500 G complet avec la visserie et le gabarit de montage (plaque de montage non comprise); bras à coulisse nécessaire

## Description

Ferme-porte GEZE TS 1500 G avec bras à coulisse, pour les largeurs de vantail jusqu'à 850 mm, vitesse de fermeture et à-coup final réglable, au choix avec plaque de montage.

## Coloris:

- ( ) couleur argent
- ( ) bronze foncé
- ( ) blanc
- ( ) RAL ...

## GEZE TS 1500 – Libellés de commande

Désignation	Modèle	N° art.
GEZE TS 1500 Corps seul sans bras	argent	101792
	bronze foncé	101793
	blanc RAL 9016	101794
	teintes RAL	101875
Bras à coulisse TS 1500 G	argent	101885
	bronze foncé	101886
	blanc RAL 9016	101887
	teintes RAL	101888
Bras à coulisse TS 1500 G / F avec arrêt	argent	101889
	bronze foncé	101890
	blanc RAL 9016	101891
	teintes RAL	101892
Limitation d'ouverture		069780
<b>Matériel de montage</b>		
Plaque de montage pour les portes sans possibilité de fixation directe du ferme-porte	argent	029682
	bronze foncé	029683
	blanc RAL 9016	029685
	teintes RAL	029686
Plaque de montage pour le bras à coulisse	argent	072333
	teintes RAL	072355
<b>Accessoires</b>		
Plaques de recouvrement (seulement pour montage sur battant)	argent	080147
	bronze foncé	080148
	blanc RAL 9016	080149
	teintes RAL	080150

## GEZE TS 2000 V

### Ferme-porte à crémaillère elliptique avec bras à compas, forces 2/4/5 selon EN 1154

#### Caractéristiques du produit

- ▶ Forces de fermeture possibles: EN 2/4/5
- ▶ Une seule dimension de ferme-porte
- ▶ Vitesse de fermeture réglable sur le devant
- ▶ Réglage de l'à-coup final par le bras à compas
- ▶ Plaque de montage masquée

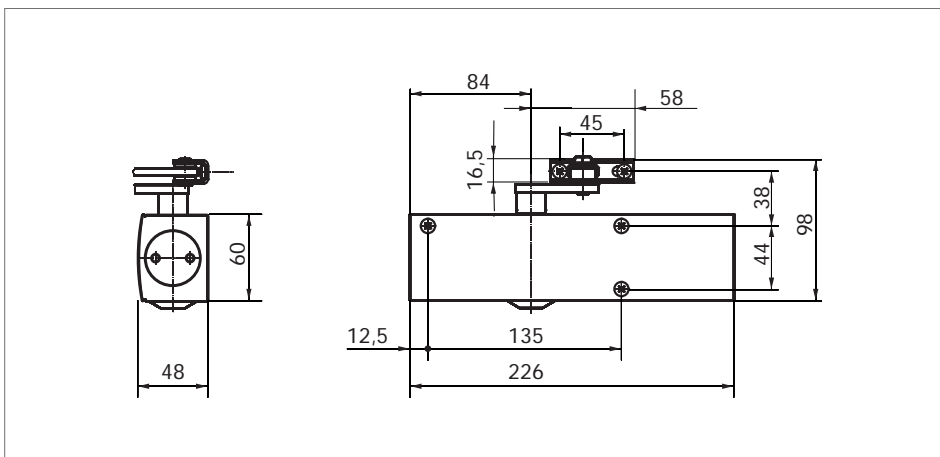


Fig. 12-1

#### Domaine d'application

- ▶ Pour des portes classiques jusqu'à 1250 mm
- ▶ Utilisable sans aucun changement sur des portes montées à droite ou à gauche
- ▶ Montage normal sur le panneau de porte, montage sur le dormant possible

## Modèle standard / Contenu de la livraison

GEZE TS 2000 V complet avec la visserie et le gabarit de montage (plaque de montage non comprise); bras à compas nécessaire

- ▶ **Modèle GEZE TS 2000 V avec bras d'arrêt**  
angle d'ouverture réglable entre 70° et 150°
- ▶ **Modèle GEZE TS 2000 V BC**  
avec à-coup final hydraulique réglable en façade et freinage à l'ouverture réglé et fixe

## Description

Ferme-porte GEZE TS 2000 V  
forces de fermeture 2, 4 et 5 selon EN 1154,  
vitesse de fermeture réglable sur le devant,  
au choix avec plaque de montage.

## Coloris:

- ( ) couleur argent
- ( ) bronze foncé
- ( ) blanc
- ( ) RAL ...

## GEZE TS 2000 V – Libellés de commande

Désignation	Modèle	N° art.
GEZE TS 2000 V Corps seul sans bras	argent	103386
	bronze foncé	103387
	blanc RAL 9016	103388
	teintes RAL	103389
GEZE TS 2000 V BC	argent	103392
	bronze foncé	103393
	blanc RAL 9016	103394
	teintes RAL	103406
Bras normal	argent	102421
	bronze foncé	102422
	blanc RAL 9016	102423
	teinte inox <sup>1)</sup>	102426
	teintes RAL	102425
Bras rallongé pour montage sur le dormant en profondeur d'embrasure 70-170 mm	argent	102431
	bronze foncé	102432
	blanc RAL 9016	102433
	teintes RAL	102434
Bras d'arrêt activable et désactivable	argent	102445
	bronze foncé	102446
	blanc RAL 9016	102447
	teintes RAL	102448
Bras d'arrêt non désactivable	argent	102454
	bronze foncé	102455
	blanc RAL 9016	102456
	teintes RAL	102457
GEZE TS 2000 V – Libellés de commande, suite à la page 14		

<sup>1)</sup> Modèle teinte inox uniquement pour locaux non humides

## Fortsetzung GEZE TS 2000 V – Libellés de commande

Désignation		Modèle	N° art.
Matériel de montage			
Plaque de montage pour les portes sans possibilité de fixation directe du ferme-porte			055756
Plaque de serrage pour les portes tout verre		argent	055773
		bronze foncé	055774
		blanc RAL 9016	009499
		teintes RAL	009500
Equerre de fixation au linteau pour le montage en applique		argent	055766
		bronze foncé	055767
		teintes RAL	104450
Plaque de fixation pour porte demi-cintre (haut. max. du cintre 130 mm)		argent	059044
		bronze foncé	059045
Gabarit de perçage			053134
Accessoires			
Plaques de recouvrement (seulement pour montage sur battant)		argent	013487
		bronze foncé	014849
		blanc RAL 9016	014855
		laiton poli	072770
		inox	072769
		teintes RAL	014856
Axes rallongés cannelés; longueur :	10 mm	galvanisé	103548
	15 mm	galvanisé	103549
	20 mm	galvanisé	103550
	10 mm	noir bichromaté	103677
	15 mm	noir bichromaté	103678
	20 mm	noir bichromaté	103679

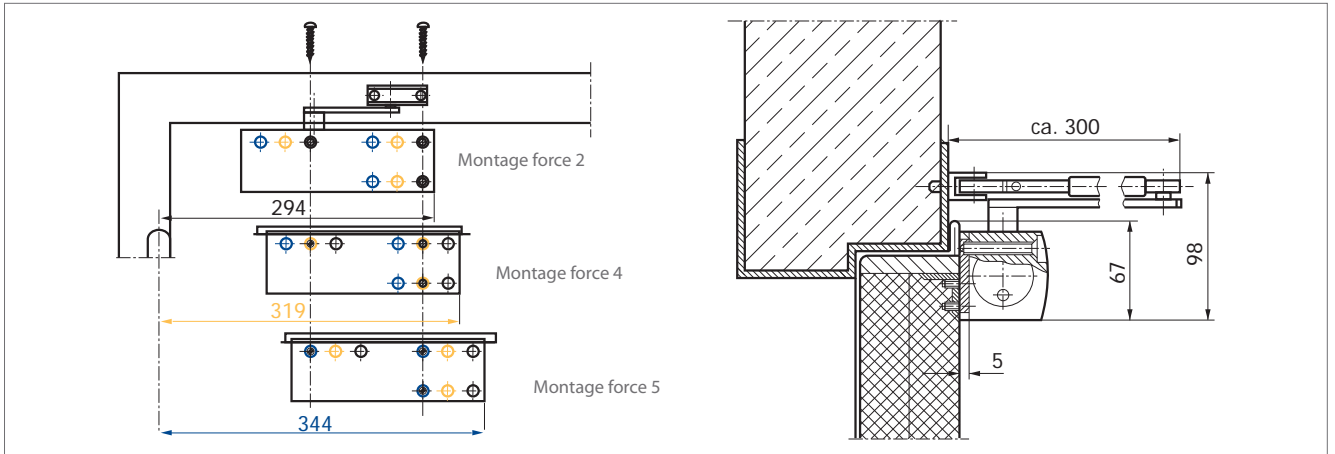


Fig. 15-1

**Montage côté paumelle / panneau de porte**

Exemple de fixation du GEZE TS 2000 V, voir Fig. 15-1

Le réglage de la force de fermeture se fait par montage décentré:

- = force de fermeture 2
  - = force de fermeture 4
  - = force de fermeture 5
- selon EN 1154

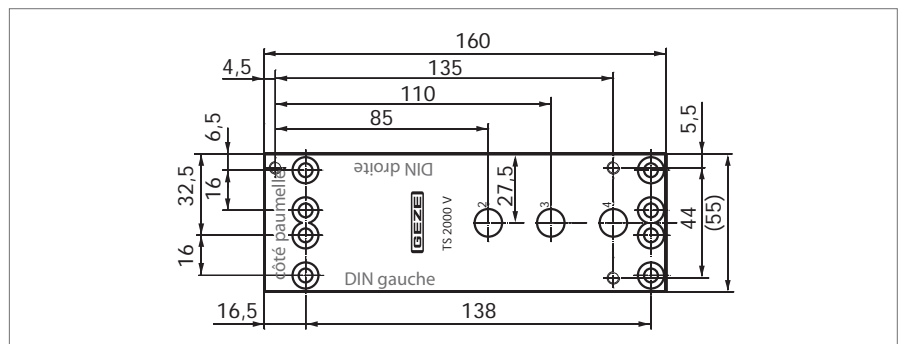


Fig. 15-2

**Montage avec plaque de montage**

Plaque du montage, 5 mm d'épaisseur (pour les portes ne permettant pas la fixation directe du ferme-porte), voir Fig. 15-2

Côtes de montage  
porte de gauche, voir Fig. 15-3  
porte de droite, voir Fig. 15-4

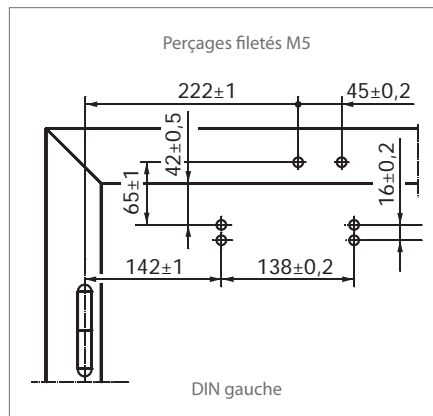


Fig. 15-3

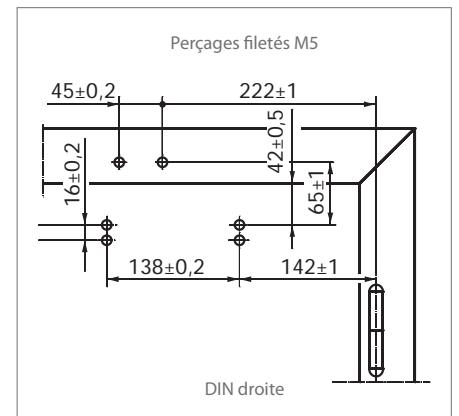


Fig. 15-4

**Montage direct**

Côtes de montage  
porte de gauche, voir Fig. 15-5  
porte de droite, voir Fig. 15-6

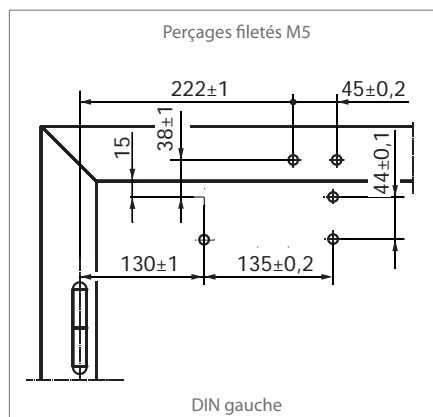


Fig. 15-5

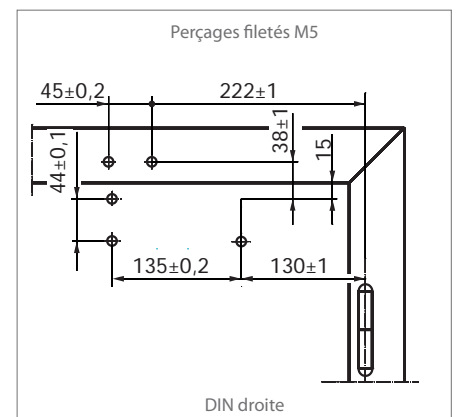


Fig. 15-6

## GEZE TS 2000 NV / NV BC

### Ferme-porte à crémaillère elliptique avec bras à compas, forces 2-4 selon EN 1154

#### Caractéristiques du produit

- ▶ Force de fermeture réglable de EN 2-4
- ▶ Une seule dimension de ferme-porte
- ▶ Vitesse d'ouverture et à-coup final réglable sur le devant
- ▶ Freinage à l'ouverture hydraulique réglable sur le devant (seulement TS 2000 NV BC)
- ▶ Plaque de montage masqué

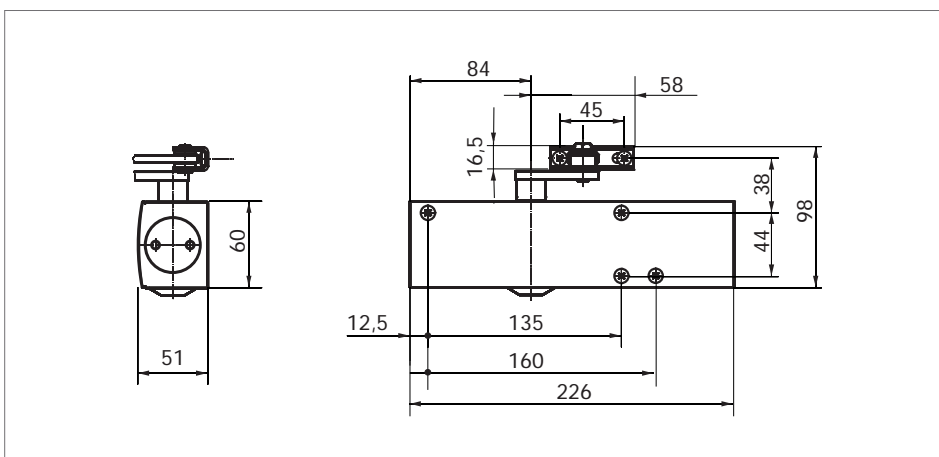


Fig. 16-1

#### Domaine d'application

- ▶ Pour les portes à single action, largeur de vantail jusqu'à 1100 mm
- ▶ Utilisable sans aucun changement sur des portes montées à droite ou à gauche
- ▶ Pour les portes coupe-feu et pare-flammes

## Modèle standard / Contenu de la livraison

GEZE TS 2000 NV complet avec la visserie et le gabarit de montage (plaque de montage non comprise); bras à compas nécessaire

- ▶ Modèle GEZE TS 2000 NV / NV BC avec bras d'arrêt  
angle d'ouverture réglable entre 70° et 150°
- ▶ Modèle GEZE TS 2000 NV BC  
avec freinage à l'ouverture réglable en façade

## Description

Ferme-porte GEZE TS 2000 NV / NV BC  
force de fermeture 2-4 selon EN 1154 réglable latéralement,  
vitesse de fermeture et à-coup final  
**freinage à l'ouverture hydraulique**  
**(seulement TS 2000 NV BC)**  
réglable sur le devant,

## Coloris:

- ( ) argent
- ( ) bronze foncé
- ( ) blanc
- ( ) RAL ...

## GEZE TS 2000 NV / NV BC – Libellés de commande

Désignation	Modèle	N° art.
GEZE TS 2000 NV	argent	128885
GEZE TS 2000 NV BC Corps seul sans bras	argent	124944
	bronze foncé	124945
	blanc RAL 9016	124946
	teintes RAL	124947
Bras normal	argent	102421
	bronze foncé	102422
	blanc RAL 9016	102423
	teinte inox <sup>1)</sup>	102426
	teintes RAL	102425
Bras rallongé pour montage sur le dormant en profondeur d'embrasure 70-170 mm	argent	102431
	bronze foncé	102432
	blanc RAL 9016	102433
	teintes RAL	102434
Bras d'arrêt activable et désactivable	argent	102445
	bronze foncé	102446
	blanc RAL 9016	102447
	teintes RAL	102448
Bras d'arrêt non désactivable	argent	102454
	bronze foncé	102455
	blanc RAL 9016	102456
	teintes RAL	102457
<b>Matériel de montage</b>		
Plaquette de montage		126234
Equerre de fixation au linteau	argent	127432
	teintes RAL	127435
Plaquette de serrage	argent	127434
	teintes RAL	127435
Plaquette de montage et plaquette de serrage pour les portes tout verre	argent	090259
	teintes RAL	090260
Plus d'accessoires voir GEZE TS 2000 V – Libellés de commande, page 14		

<sup>1)</sup> Modèle teinte inox uniquement pour locaux non humides

Montage côté paumelle / panneau de porte

Exemple de fixation du GEZE TS 2000 NV / NV BC montage direct, voir Fig. 18-1 avec plaque de montage, voir Fig. 18-2

Montage direct

Côtes de montage porte de gauche, voir Fig. 18-3 porte de droite, voir Fig. 18-4

Montage avec plaque de montage

Côtes de montage porte de gauche, voir Fig. 18-5 porte de droite, voir Fig. 18-6

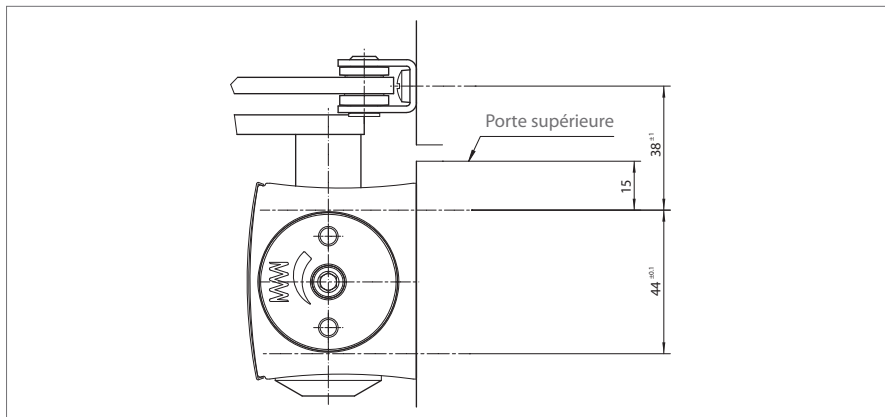


Fig. 18-1

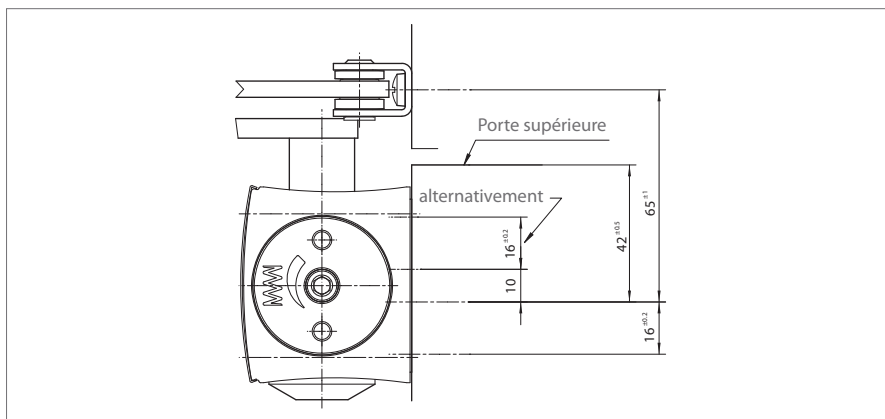


Fig. 18-2

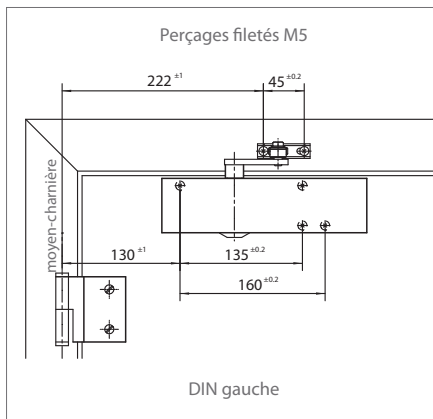


Fig. 18-3

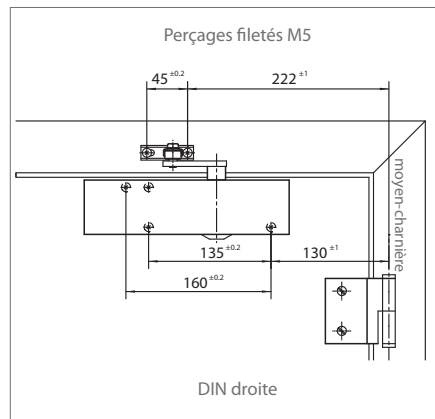


Fig. 18-4

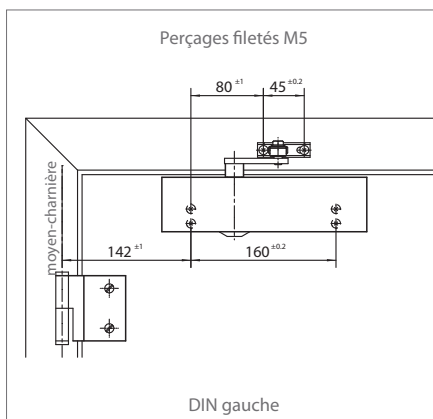


Fig. 18-5

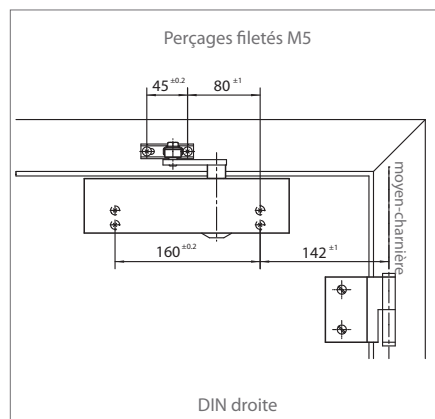


Fig. 18-6

**Montage sur le dormant / côté opposé aux paumelles**

Exemple de fixation du  
GEZE TS 2000 NV / NV BC  
montage direct, voir Fig. 19-1  
avec plaque de montage, voir Fig. 19-2

**Montage direct**

Côtes de montage  
porte de droite, voir Fig. 19-3  
porte de gauche, voir Fig. 19-4

**Montage avec plaque de montage**

Côtes de montage  
porte de droite, voir Fig. 19-5  
porte de gauche, voir Fig. 19-6

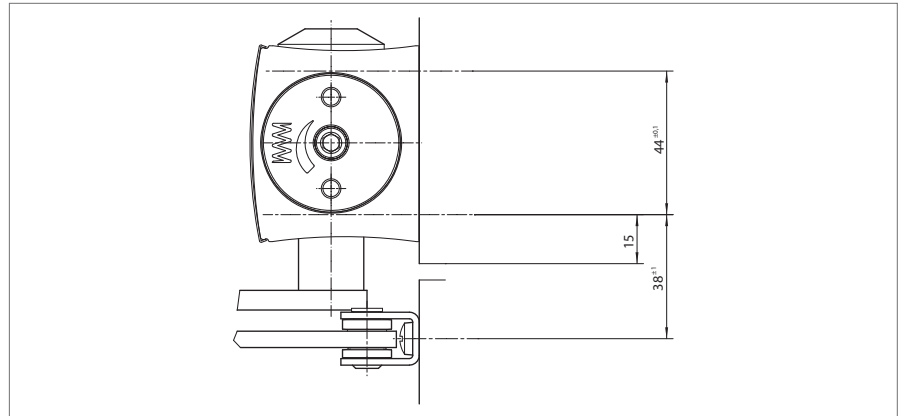


Fig. 19-1

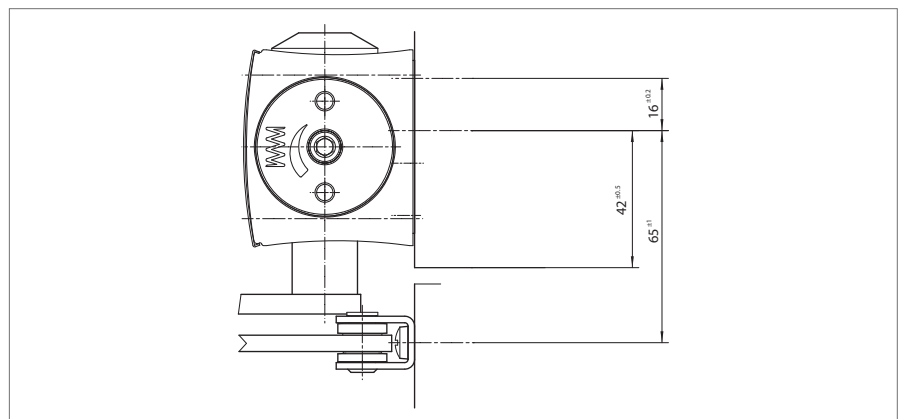


Fig. 19-2

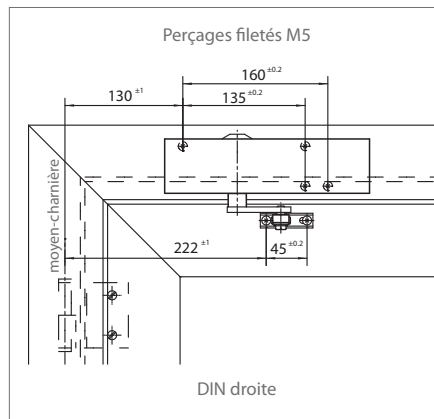


Fig. 19-3

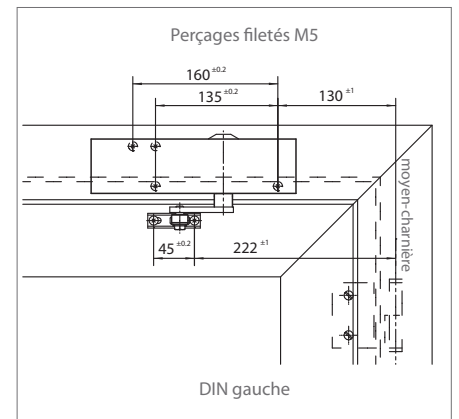


Fig. 19-4

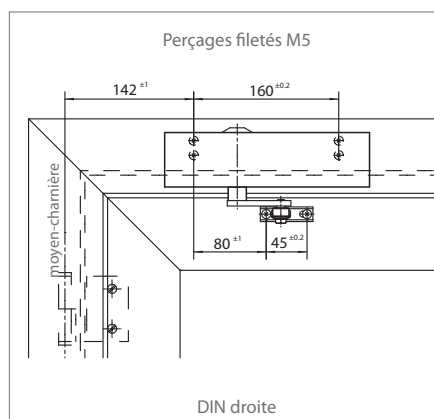


Fig. 19-5

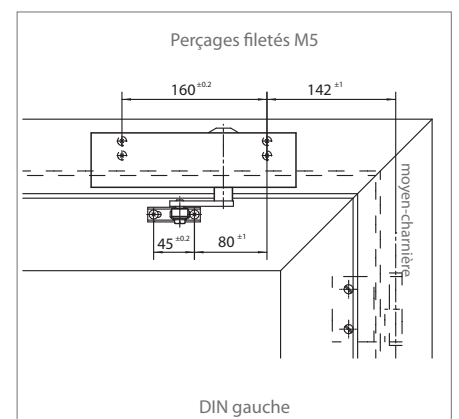


Fig. 19-6

## GEZE TS 4000

### Ferme-porte à crémaillère elliptique avec bras à compas, forces 1-6 et 5-7 selon EN 1154

#### Caractéristiques du produit

- ▶ Force de fermeture réglable de EN 1-6 et EN 5-7
- ▶ Une seule dimension de ferme-porte
- ▶ Indicateur optique de la force de fermeture
- ▶ Freinage à l'ouverture et vitesse de fermeture thermostabilisée réglable sur le devant
- ▶ Réglage de l'à-coup final par le bras
- ▶ Soupape de sécurité dans le sens de l'ouverture et de la fermeture

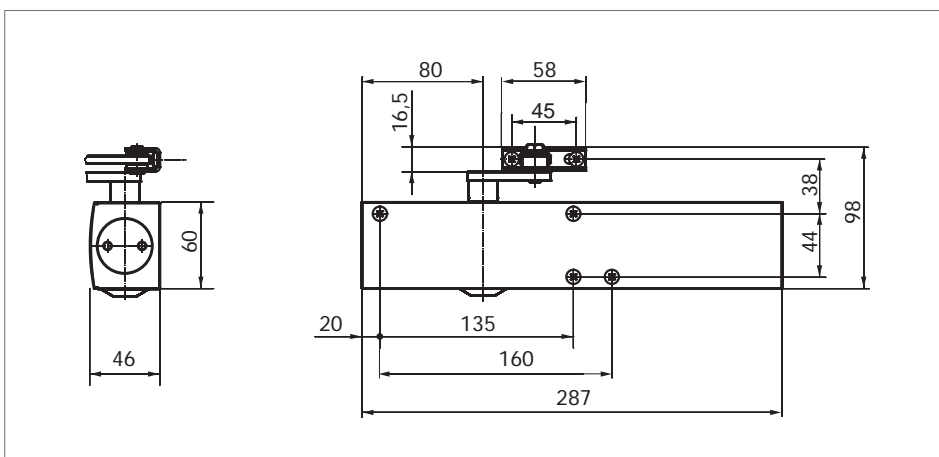


Fig. 20-1

#### Domaine d'application

- ▶ Pour les portes à single action largeur de vantail jusqu'à 1400 mm (force 1-6), largeur de vantail jusqu'à 1600 mm (force 5-7)
- ▶ Utilisable sans aucun changement sur des portes montées à droite ou à gauche
- ▶ Pour les portes coupe-feu et pare-flammes
- ▶ Montage normal sur le panneau de porte, montage sur le dormant possible

## Modèle standard / Contenu de la livraison

GEZE TS 4000 complet avec la visserie et le gabarit de montage (plaque de montage non comprise); bras à compas nécessaire

- ▶ **Modèle GEZE TS 4000 mit Feststellgestänge**  
angle d'arrêt jusqu'à 150° maximum  
(utilisation non-homologuées sur les portes coupe-feu )
- ▶ **Modèle GEZE TS 4000 S**  
avec retard à la fermeture réglable de 0 à 30 secondes  
(le retard à la fermeture ne fonctionne pas dans le cas  
d'un montage en applique côté opposé aux paumelles)

## Description

Ferme-porte GEZE TS 4000 pour le montage sur les portes coupe-feu et les portes pare-flammes, forces 1-6 et 5-7 selon EN 1154 A, force de fermeture (force 1-6), vitesse de fermeture et freinage à l'ouverture réglable sur le devant, avec indicateur optique de la force de fermeture, au choix avec plaque de montage.

## Coloris:

- ( ) couleur argent
- ( ) bronze foncé
- ( ) blanc
- ( ) RAL ...

## GEZE TS 4000 – Libellés de commande

Désignation	Modèle	N° art.
GEZE TS 4000, force 1-6 Corps seul sans bras	argent	102789
	bronze foncé	102790
	blanc RAL 9016	102791
	teintes RAL	102792
GEZE TS 4000, force 5-7 Corps seul sans bras	argent	102837
	teintes RAL	102838
GEZE TS 4000 S, force 1-6 avec retard à la fermeture, sans bras	argent	107745
	bronze foncé	107746
	blanc RAL 9016	107747
	teintes RAL	107748
Bras normal	argent	102421
	bronze foncé	102422
	blanc RAL 9016	102423
	teinte inox <sup>1)</sup>	102426
	teintes RAL	102425
Bras rallongé pour montage sur le dormant en profondeur d'embrasure 70-170 mm	argent	102431
	bronze foncé	102432
	blanc RAL 9016	102433
	teintes RAL	102434
Bras d'arrêt activable et désactivable	argent	102445
	bronze foncé	102446
	blanc RAL 9016	102447
	teintes RAL	102448
Bras d'arrêt non désactivable	argent	102454
	bronze foncé	102455
	blanc RAL 9016	102456
	teintes RAL	102457
GEZE TS 4000 – Libellés de commande, suite à la page 22		

<sup>1)</sup> Modèle teinte inox uniquement pour locaux non humides

## Plus GEZE TS 4000 – Libellés de commande

Désignation		Modèle	N° art.
<b>Matériel de montage</b>			
Plaque de montage pour les portes sans possibilité de fixation directe du ferme-porte		argent	049185
		bronze foncé	052351
		blanc RAL 9016	068627
		acier galvanisé	057956
		teintes RAL	029176
Equerre de fixation au linteau pour le montage sur le dormant côté opposé aux paumelles avec embrasure basse		argent	049240
		bronze foncé	052352
Plaque de serrage pour les portes tout verre		argent	057126
		bronze foncé	057127
		blanc RAL 9016	009491
		teintes RAL	009494
Plaque pour le dormant pour le montage parallèle du bras		argent	053318
		bronze foncé	053319
Plaque de fixation pour porte demi-cintre (haut. max. du cintre 130 mm)		argent	058782
		bronze foncé	058783
		teintes RAL	119472
Gabarit de perçage			053134
<b>Accessoires</b>			
Plaques de recouvrement (seulement pour montage sur battant)		argent	067724
		bronze foncé	067725
		blanc RAL 9016	067726
		laiton poli	072698
		inox	072696
		teintes RAL	000756
Axes rallongés cannelés <sup>1)</sup> , longueur :	10 mm	galvanisé	103548
	15 mm	galvanisé	103549
	20 mm	galvanisé	103550
	10 mm	noir bichromaté	103677
	15 mm	noir bichromaté	103678
	20 mm	noir bichromaté	103679

<sup>1)</sup> Utilisation autorisée sur les portes coupe-feu et les portes pare-flammes uniquement si le certificat d'homologation le spécifie

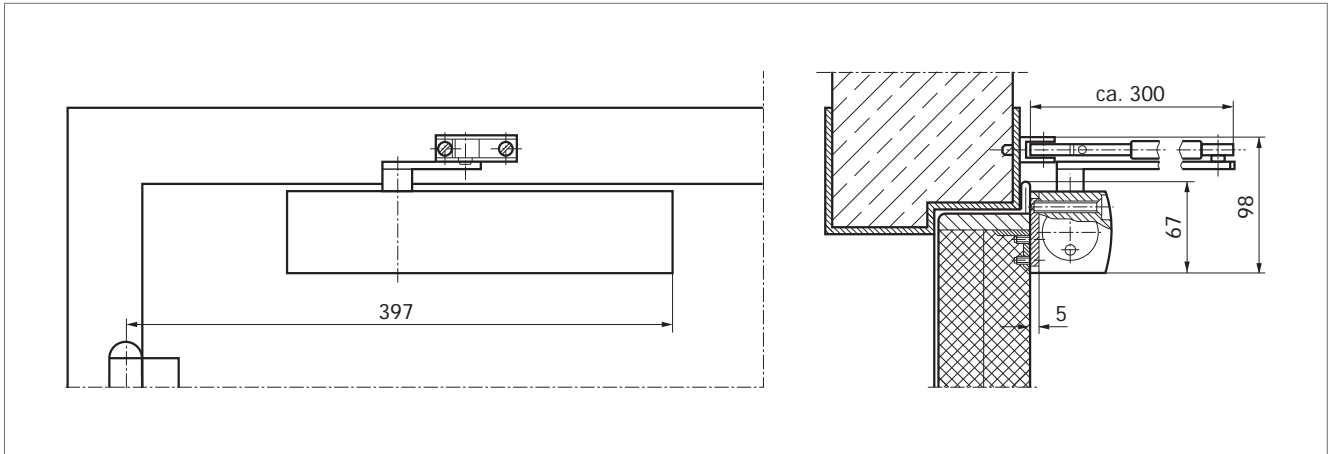


Fig. 23-1

**Montage côté paumelle / panneau de porte**

Exemple de fixation du GEZE TS 4000 avec plaque de montage, voir Fig. 23-1

**Montage avec plaque de montage**

Plaque du montage, 5 mm d'épaisseur (pour les portes ne permettant pas la fixation directe du ferme-porte), voir Fig. 23-2

Côtes de montage  
porte de gauche, voir Fig. 23-3  
porte de droite, voir Fig. 23-4

**Montage direct**

Côtes de montage  
porte de gauche, voir Fig. 23-5  
porte de droite, voir Fig. 23-6

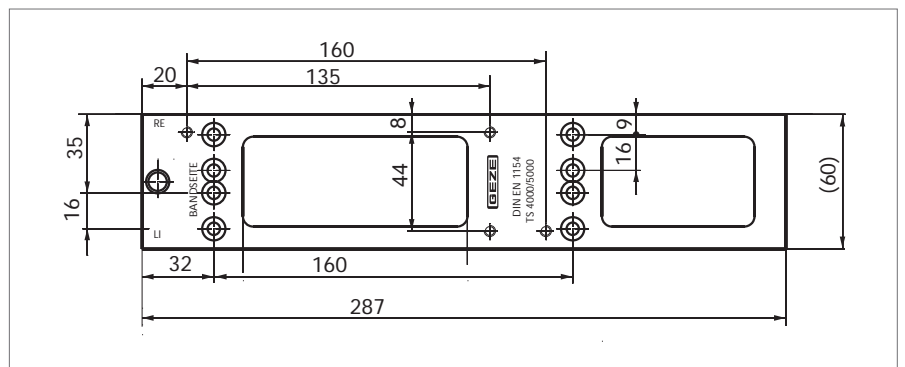


Fig. 23-2

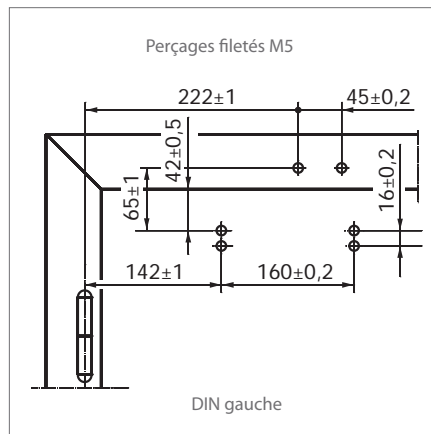


Fig. 23-3

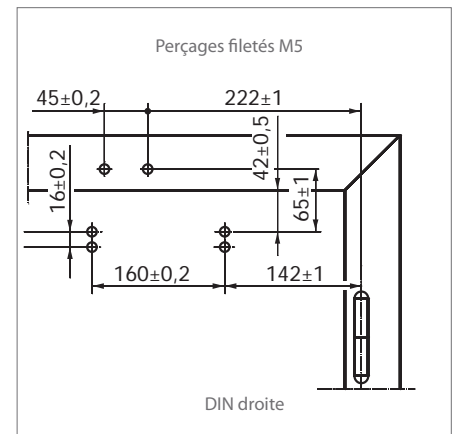


Fig. 23-4

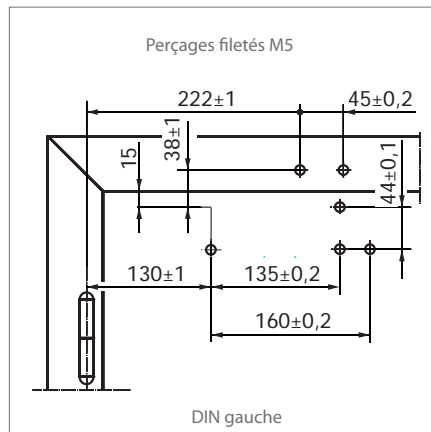


Fig. 23-5

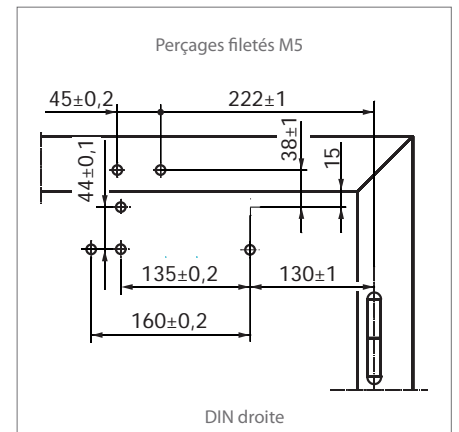


Fig. 23-6

## GEZE TS 4000 E

### Ferme-porte à crémaillère elliptique avec bras à compas, avec arrêt électro-hydraulique selon EN 1155, forces 1-6

#### Caractéristiques du produit

- ▶ Force de fermeture EN 1-6 réglable
- ▶ Une seule dimension de ferme-porte
- ▶ Indicateur optique de la force de fermeture
- ▶ Vitesse de fermeture thermostabilisée réglable sur le devant
- ▶ Réglage de l'à coup-final par le bras
- ▶ Arrêt progressif de la porte entre 800 et 1800
- ▶ Tension de service 24 V DC
- ▶ Faible consommation d'énergie: environ 1 watt
- ▶ Gabarit de perçage pour la fixation, identique à tous les ferme-portes GEZE TS 4000

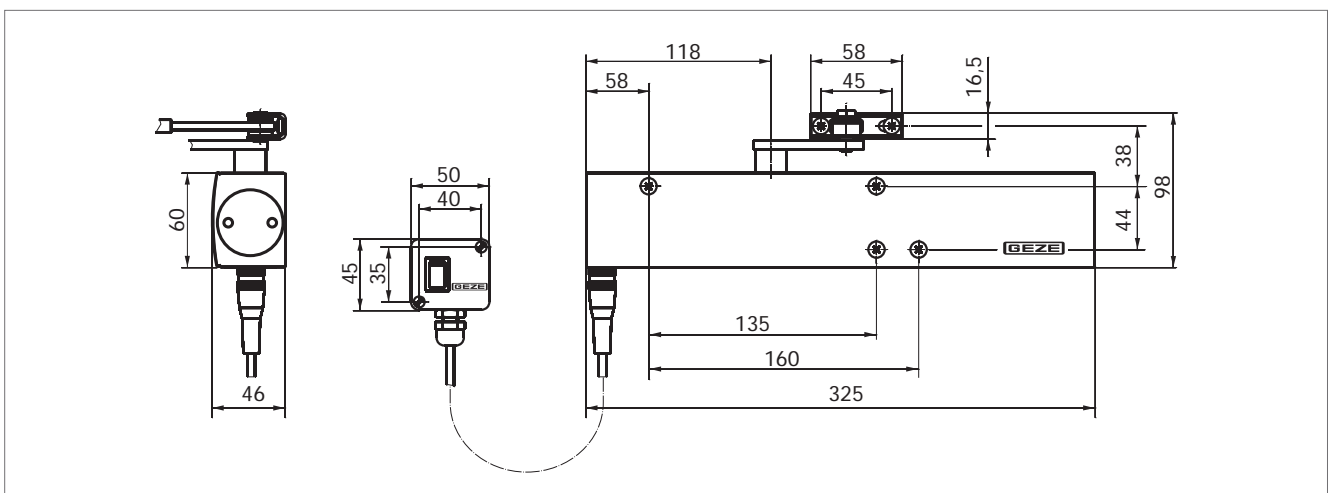


Fig. 24-1

### Domaine d'application

- ▶ Pour des portes classiques jusqu'à 1400 mm
- ▶ Utilisable sans aucun changement sur des portes montées à droite ou à gauche
- ▶ Pour les portes coupe-feu et pare-flammes

### Modèle standard / Contenu de la livraison

GEZE TS 4000 E pour montage normal 24 V DC, complet avec la visserie, la boîte de raccordement électrique et le gabarit de montage (plaque de montage non comprise; bras à compas nécessaire)

- ▶ **Modèle GEZE TS 4000 E / 24 V DC montage en applique côté opposé aux paumelles**  
(Utilisation autorisée sur les portes coupe-feu et les portes pare-flammes uniquement si le certificat d'homologisation le spécifie)

### Installation électrique

Le ferme-porte GEZE TS 4000 E doit être branché sur une tension continue de 24 V DC pour arrêter la porte.

### Fonctionnement

- ▶ Le ferme-porte est sous tension = arrêt de la porte
- ▶ Pas de tension ou tension coupée = pas d'arrêt de la porte, celle-ci se ferme
- ▶ Quelle que soit la tension existante, la porte peut à tout moment être fermée manuellement

### Caractéristiques électriques

- ▶ Tension de service 24 V DC  $\pm 10\%$
- ▶ Puissance connectée 45 mA
- ▶ Ondulation résiduelle 20% max.
- ▶ Type de protection IP 43  
(uniquement p. les locaux intérieurs)

### Arrivée du câble montage normal

Arrivée du câble au choix: en applique ou encastrée, voir Fig. 25-1

L'alimentation électrique entre la boîte de raccordement et le ferme-porte est assurée par un câble avec une fiche coaxiale à visser.

Pour éviter toute détérioration du ferme-porte, de la boîte de raccordement ou au câble, la boîte de raccordement doit être fixée dans la zone indiquée sur le dessin, voir Fig. 23-1

### Arrivée du câble montage en applique

Le câble d'alimentation électrique du ferme-porte est encastré. Dans le ferme-porte, les câbles sont raccordés à des bornes spéciales, voir Fig. 25-2

### Description

Ferme-porte GEZE TS 4000 E / 24 V DC pour le montage sur les portes coupe-feu et les portes pare-flammes, avec arrêt électro-hydraulique à réglage progressif de 80° à 180° selon EN 1155, force de fermeture EN 1-6 EN et vitesse de fermeture réglable sur le devant, avec indicateur optique de la force de fermeture, au choix avec plaque de montage.

Coloris:

- ( ) couleur argent
- ( ) RAL ...

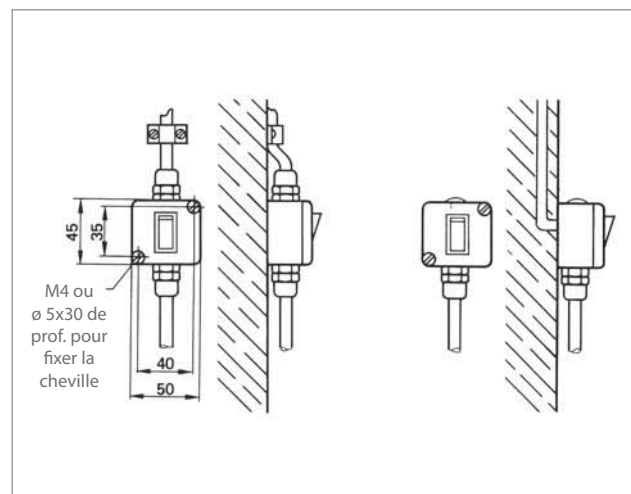


Fig. 25-1

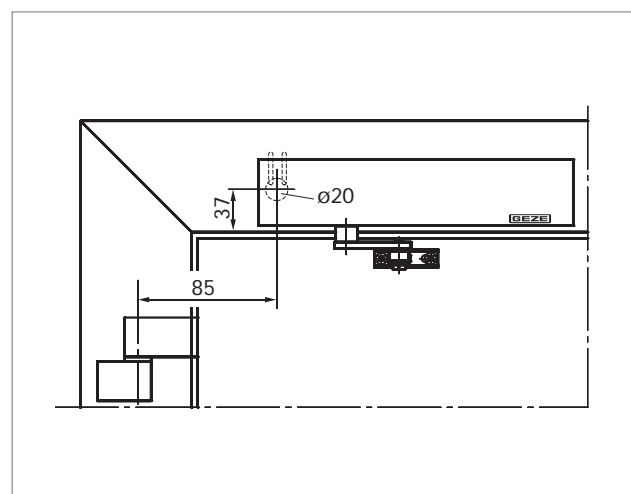


Fig. 25-2

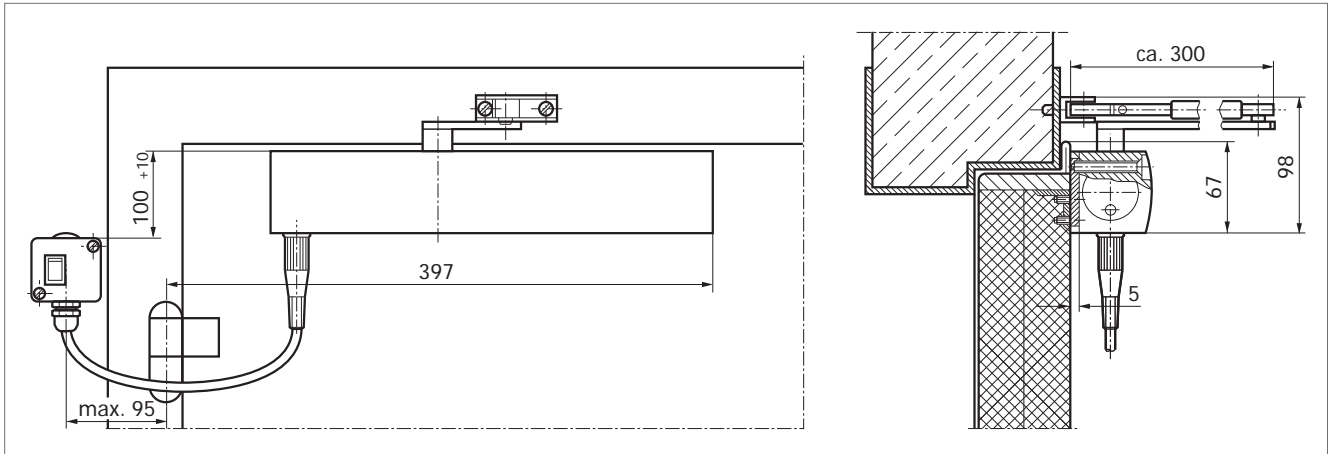


Fig. 26-1

**Montage côté paumelle / panneau de porte**

Exemple de fixation du GEZE TS 4000 E avec plaque de montage sur une porte coupe-feu, voir Fig. 26-1

**Montage avec plaque de montage**

Plaque du montage, 5 mm d'épaisseur (pour les portes ne permettant pas la fixation directe du ferme-porte), voir Fig. 26-2

Côtes de montage  
 porte de gauche, voir Fig. 26-3  
 porte de droite, voir Fig. 26-4

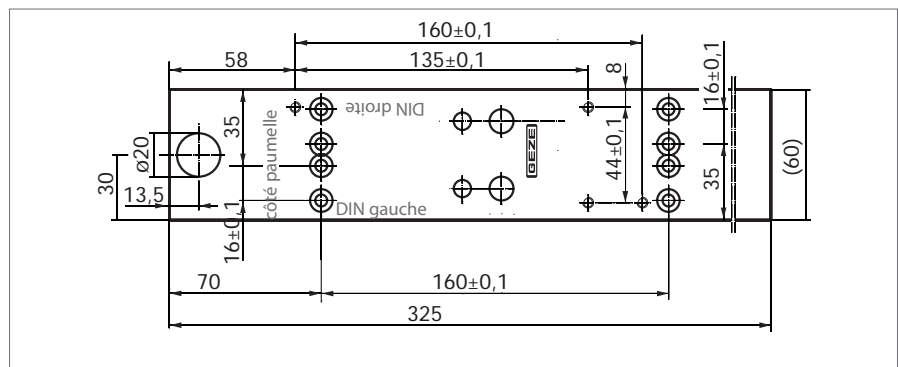


Fig. 26-2

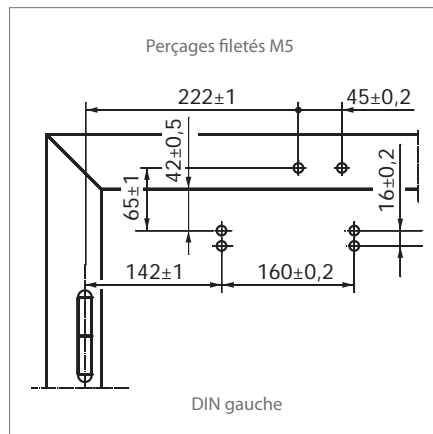


Fig. 26-3

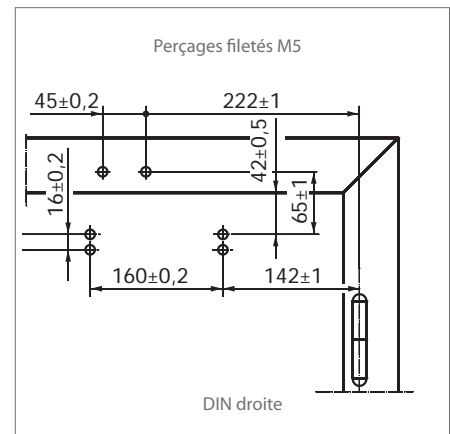


Fig. 26-4

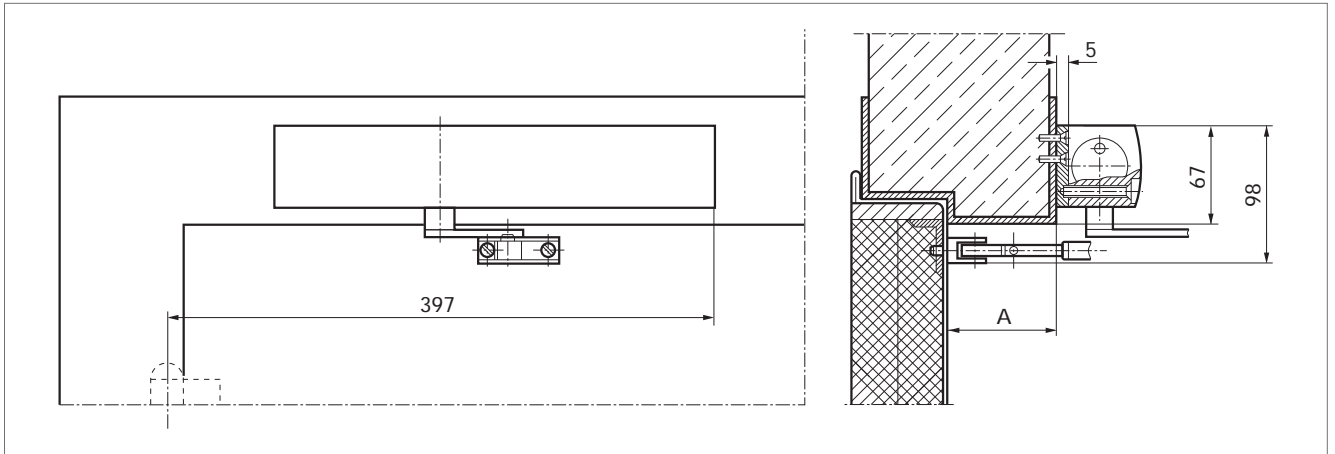


Fig. 27-1

**Montage en applique côté opposé aux paumelles**

Exemple de montage en applique de GEZE TS 4000 E avec la plaque de montage sur une porte coupe-feu, voir Fig. 27-1

Dans le cas de portes coupe-feu et des portes pare-flammes, la profondeur d'embrasure ne doit pas excéder 70 mm.

**Montage avec plaque de montage**

Plaque de montage, voir Fig. 26-2

Côtes de montage  
 porte de gauche, voir Fig. 27-2  
 porte de droite, voir Fig. 27-3

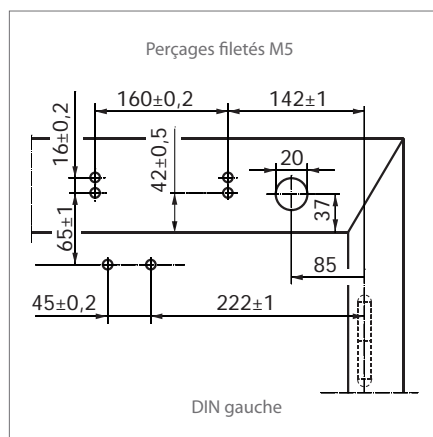


Fig. 27-2

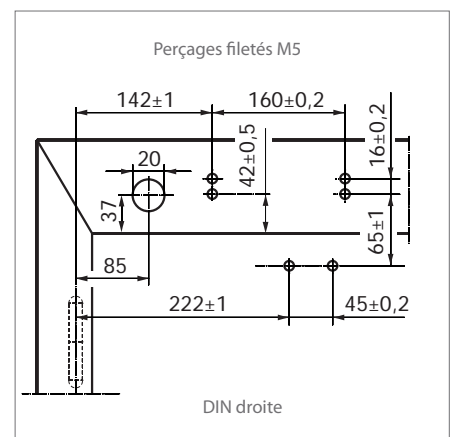


Fig. 27-3

## GEZE TS 4000 E / EFS – Libellés de commande

Désignation		Modèle	N° art.
GEZE TS 4000 E pour le montage normal avec boîte de raccordement, sans bras		argent	105211
		teintes RAL	105212
GEZE TS 4000 E pour montage en applique, sans bras		argent	105213
		teintes RAL	105214
GEZE TS 4000 E pour montage en applique / côté paumelles <sup>1)2)</sup> sans bras à coulisse		argent	105235
		teintes RAL	105236
Bras normal		argent	102421
		teintes RAL	102425
Bras 'Freeswing' pour TS 4000 EFS		argent	106460
		teintes RAL	106462
Bras à coulisse <sup>2)</sup>		argent	102527
		teintes RAL	102530
Bras à coulisse 'Freeswing' <sup>2)</sup> pour TS 4000 EFS		argent	106844
		teintes RAL	106466
Matériel de montage			
Plaque de montage		argent	059107
		teintes RAL	100044
Accessoires			
Axes rallongés cannelés, <sup>1)</sup> longueur :	10 mm	galvanisé	103548
	15 mm	galvanisé	103549
	20 mm	galvanisé	103550
	10 mm	noir bichromaté	103677
	15 mm	noir bichromaté	103678
	20 mm	noir bichromaté	103679

<sup>1)</sup> uniquement avec le bras à coulisse standard ou le bras à coulisse freeswing; le bras à compas n'est pas possible

<sup>2)</sup> n'est pas encore autorisé sur les portes coupe-feu ou les portes pare-flammes, force 3 selon EN, largeur de vantail jusqu'à 950 mm

## GEZE TS 4000 EFS

# Ferme-porte à crémaillère elliptique avec bras Freeswing, avec arrêt électro-hydraulique EN 1155, forces 1-6

### Caractéristiques du produit

- ▶ Fonctionne 'Freeswing': Afin que la porte n'offre aucune résistance, ni dans le sens de l'ouverture, ni dans le sens de la fermeture (par exemple pour le maison de retraite et les hôpitaux) après que la porte ait été ouverte une fois (le matin par exemple)
- ▶ Fermeture automatique sécurisée de la porte en cas d'incendie, quelle que soit la position de la porte
- ▶ Pour obtenir la fonction Freeswing, il suffit de remplacer le bras normal par un bras Freeswing (présente les mêmes côtes de montage et le même gabarit de perçage que pour le bras normal)
- ▶ Toutes les caractéristiques de ce ferme-porte sont identiques à la version GEZE TS 4000 E



### Domaine d'application

- ▶ Pour des portes classiques jusqu'à 1400 mm
- ▶ Utilisable sans aucun changement sur des portes montées à droite ou à gauche
- ▶ Pour les portes coupe-feu et pare-flammes

### Modèle standard / Contenu de la livraison

GEZE TS 4000 EFS pour montage normal 24 V DC, complet avec la visserie et le gabarit de montage (plaque de montage non comprise); bras freeswing nécessaire

Information: Selon la directive du DIBt (Institut allemand de technique de la construction) relative aux dispositifs d'arrêt, l'utilisation d'un bouton interrupteur est obligatoire pour les ferme-portes à course libre.

- ▶ **Modèle GEZE TS 4000 EFS / 24 V DC pour montage en applique**  
(Utilisation autorisée sur les portes coupe-feu et les portes pare-flammes uniquement si le certificat d'homologisation le spécifie)

### Description

Ferme-porte GEZE TS 4000 EFS / 24 V DC pour le montage sur les portes coupe-feu et les portes pare-flammes, avec fonctionne Freeswing, avec arrêt électro-hydraulique à réglage progressif de 800 à 1800 selon EN 1155, force de fermeture EN 1-6 et vitesse de fermeture réglable sur le devant, avec indicateur optique de la force de fermeture, au choix avec plaque de montage.

Coloris:  
 couleur argent  
 RAL ...

GEZE bouton interrupteur  
 en saillie (AP)  
 encastrée (UP)



**Domaine d'application**

- ▶ Pour des portes classiques jusqu'à 1400 mm
- ▶ Utilisable sans aucun changement sur des portes montées à droite ou à gauche
- ▶ Pour les portes coupe-feu et pare-flammes
- ▶ S'il s'agit de portes à deux vantaux, le TS 4000 R doit être installé, en règle générale, au-dessus du vantail mobile

**Modèle standard / Contenu de la livraison**

GEZETS 4000 R pour montage en applique comprend un ferme-porte, und détecteur de fumée, un système électronique, un capot enjoliveur, la visserie et les instructions de montage (plaque de montage non comprise); bras à compas nécessaire

**Installation électrique**

Le ferme-porte GEZE TS 4000 R doit être uniquement branché sur le secteur 230 V pour être totalement prêt a fonctionner.

**Fonctionnement**

- ▶ Arrêt progressif de la porte entre 80° et 180°
- ▶ En cas d'incendie, le détecteur de fumée intégré se déclenche et la porte se ferme automatiquement
- ▶ Quel que soit le fonctionnement en cours du détecteur de fumée et du système électronique, la porte peut à tout moment être fermée manuellement

**Possibilités de raccordement**

sur le GEZE TS 4000 R, voir Fig. 31-1

- ▶ Deux autres détecteurs de fumée si la conception de la construction le demande
- ▶ Un deuxième TS 4000 R ou un TS 4000 E qui sont commandés communément par le système électronique du TS 4000 R (par ex.: pour une porte à deux vantaux)

**Caractéristiques électriques**

- ▶ Courant alternatif 230 V AC ±10%
- ▶ Consommation d'énergie du TS 4000 R sans environ 11 W
- ▶ Type de protection IP 20 (uniquement pour locaux non humides)
- ▶ Tension de sortie supplémentaire:
  - 1) 24 V pour deux autres détecteurs de fumée
  - 2) 24 V max. 0,16 A, pour un autre TS 4000 E ou pour un deuxième TS 4000 R

**Arrivée du câble**

Tous les câbles d'alimentation peuvent être posés en applique ou encastrés, voir Fig. 31-2

**Description**

Ferme-porte GEZE TS 4000 R 230 V AC pour le montage sur les portes coupe-feu et les portes pare-flammes, avec arrêt électro-hydraulique à réglage progressif de 80° à 180° selon EN 1155, avec détecteur de fumée intégré, force de fermeture EN 1-6 réglable sur le devant, et vitesse de fermeture réglable, avec indicateur optique de la force de fermeture, montage en applique côté opposé aux paumelles, au choix avec plaque de montage.

**Coloris:**

- ( ) couleur argent
- ( ) RAL ...

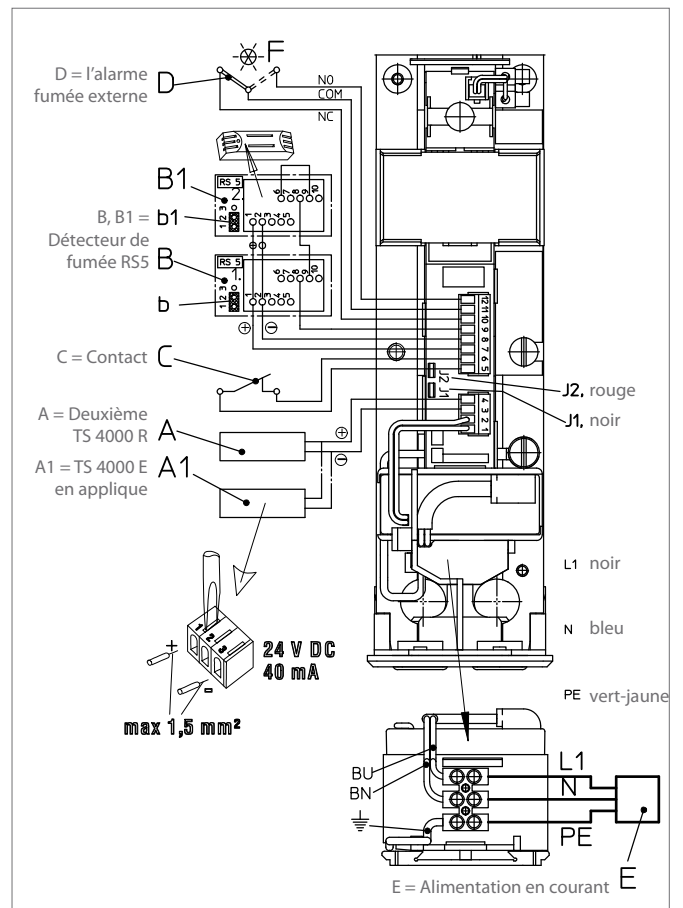


Fig. 31-1

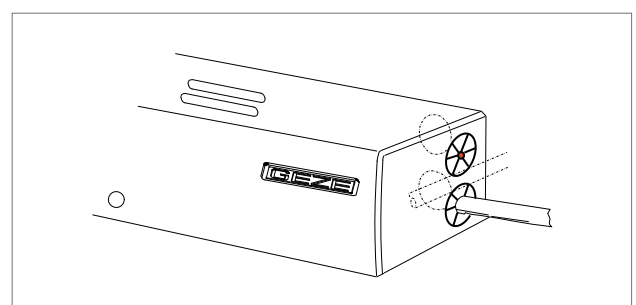


Fig. 31-2



## GEZE TS 4000 R / RFS – Libellés de commande

Désignation		Modèle	N° art.
GEZE TS 4000 R pour le montage en applique côté opposé aux paumelles avec détecteur de fumée intégré, sans bras		argent	105241
		teintes RAL	105242
GEZE TS 4000 R pour le montage en applique côté paumelles <sup>1) 2)</sup> avec détecteur de fumée intégré, sans bras		argent	105243
		teintes RAL	105267
Deuxieme GEZE TS 4000 R pour le montage en applique côté paumelles avec détecteur de fumée intégré, sans bras		argent	105246
		teintes RAL	105247
Bras normal		argent	102421
		teintes RAL	102425
Bras Freeswing pour TS 4000 RFS		argent	106460
		teintes RAL	106462
Bras à coulisse <sup>2)</sup>		argent	102527
		teintes RAL	102530
Bras à coulisse Freeswing <sup>2)</sup> pour TS 4000 RFS		argent	106844
		teintes RAL	106466
Matériel de montage			
Plaque de montage			058808
Accessoires			
Axes rallongés cannelés <sup>3)</sup> , longueur :	10 mm	galvanisé	103548
	15 mm	galvanisé	103549
	20 mm	galvanisé	103550
	10 mm	noir bichromaté	103677
	15 mm	noir bichromaté	103678
	20 mm	noir bichromaté	103679

<sup>1)</sup> uniquement avec le bras à coulisse standard ou le bras à coulisse Freeswing; le bras à compas n'est pas possible

<sup>2)</sup> n'est pas encore autorisé sur les portes coupe-feu ou les portes pare-flammes, force 3 selon la norme EN, largeur de vantail jusqu'à 950 mm

<sup>3)</sup> montage en applique du ferme-porte autorisé sur les portes coupe-feu et les portes pare-flammes uniquement si le certificat d'homologisation de ces portes autorise expressément le montage en applique

## GEZE TS 4000 RFS

# Ferme-porte à crémaillère elliptique avec bras Freeswing et arrêt électro-hydraulique selon EN 1155, force 1-6, avec détecteur de fumée intégré, Homologation n° Z-6.5-1068

### Caractéristiques du produit

- ▶ Fonctionne 'Freeswing': Afin que la porte n'offre aucune résistance, ni dans le sens de l'ouverture, ni dans le sens de la fermeture (par exemple pour le maison de retraite et les hôpitaux) après que la porte ait été ouverte une fois (le mation par exemple)
- ▶ Fermeture automatique sécurisée de la porte en cas d'incendie, quelle que soit la position de la porte
- ▶ Pour obtenir la fonction Freeswing, il suffit de remplacer le bras normal par un bras Freeswing (présente les mêmes côtes de montage et le même gabarit de perçage que pour le bras normal)
- ▶ Toutes les caractéristiques de ce ferme-porte sont identiques à la version GEZE TS 4000 R



### Domaine d'application

- ▶ Pour des portes classiques jusqu'à 1400 mm
- ▶ Utilisable sans aucun changement sur des portes montées à droite ou à gauche
- ▶ Pour les portes coupe-feu et pare-flammes
- ▶ S'il s'agit de portes à deux vantaux, le GEZE TS 4000 RFS doit être installé, en règle générale, au-dessus du vantail mobile

### Modèle standard / Contenu de la livraison

GEZE TS 4000 RFS pour montage en applique 230 V AC, unité fonctionnelle, comprend un ferme-porte, un détecteur de fumée, un système électronique d'évaluation, un capot enjoliveur, la visserie et les instructions de montage (plaque de montage non comprise); bras Freeswing nécessaire

Information: Selon la directive du DIBt (Institut allemand de technique de la construction) relative aux dispositifs d'arrêt, l'utilisation d'un bouton interrupteur est obligatoire pour les ferme-portes à course libre.

### Description

Ferme-porte GEZE TS 4000 RFS / 230 V AC pour le montage sur les portes coupe-feu et les portes pare-flammes, avec fonctionne Freeswing, avec arrêt électro-hydraulique à réglage progressif de 800 à 1800 selon EN 1155, avec détecteur de fumée intégré, force de fermeture EN 1-6 et vitesse de fermeture réglable sur le devant, avec indicateur optique de la force de fermeture, au choix avec plaque de montage.

#### Coloris:

- ( ) couleur argent
- ( ) RAL ...

#### GEZE bouton interrupteur

- ( ) en saillie (AP)
- ( ) encastrée (UP)

## Information générales sur les ferme-portes

En vertu de la responsabilité du fabricant sur ses produits telle qu'elle est définie à l'article 4 de la loi allemande sur la "Responsabilité des produits manufacturés" (ProdHaftG), il convient de respecter les indications ci-après relatives aux ferme-portes pour portes battantes. Le fabricant ne pourra nullement être tenu responsable en cas de non-respect de ces dispositions.

### 1) Renseignements sur le produit et utilisation conforme

Au sens de la présente définition, les ferme-portes servent à refermer les portes battantes ouvertes manuellement. La fermeture est amortie à l'aide d'un dispositif hydraulique réglable.

La force de fermeture requise en fonction de la largeur des vantaux est donnée par la norme EN 1154. Pour les applications non incluses dans cette norme, il faut se référer aux indications du fabricant.

Les ferme-portes s'utilisent sur les portes battantes en métal, bois ou PVC et autres combinaisons de ces matériaux. Le type de montage et le positionnement des portes coupe-feu, pare-fumée ou d'autres portes normalisées à fermeture automatique sont précisément établis. En cas de non-respect de ces indications, le produit est utilisé de façon non conforme.

L'utilisation conforme des ferme-portes implique qu'ils soient convenablement fixés sur des portes d'aplomb faciles à actionner. Le montage et le réglage doivent être réalisés par des professionnels conformément aux instructions du fabricant.

Si les conditions locales sont particulièrement défavorables (influence du vent), il est nécessaire d'installer des ferme-portes de couple de fermeture plus important.

Les ferme-portes à freinage à l'ouverture doivent être utilisés en particulier pour les portes battantes qui s'ouvrent vers l'extérieur et qui sont exposées au vent. Le freinage à l'ouverture contribue à la protection des personnes, des composants de la porte, des murs adjacents et des objets, et ce, sans limiter l'angle d'ouverture de la porte. Si, en raison de la configuration de la porte, il est nécessaire d'installer le vantail sur le cadre près de l'axe de rotation de la porte, il faut poser une butée limitant l'angle d'ouverture maximal de la porte. Il est possible d'obtenir une position d'ouverture fixe des portes battantes uniquement avec des ferrures spéciales ou des éléments de structure intégrés. Les dispositifs doivent être homologués par l'Institut allemand des techniques de construction pour les portes coupe-feu et pare-fumée (Respecter les certificats de conformité des portes).

Les ferme-portes ne doivent pas être installés sur des portes battantes montées en extérieur, ni dans des environnements dont l'air contient des particules agressives et corrosives ainsi que sous des températures extrêmement élevées ou faibles.

Les boîtes de montage des ferme-portes au sol doivent être protégées de l'encrassement une fois installés. Si de l'eau peut pénétrer dans les ferme-portes au sol, p. ex. de l'humidité ou, dans le cas de portes extérieurs sans protection contre la pluie, il est nécessaire de boucher l'espace entre la boîte en ciment et le boîtier du ferme-porte avec un scellant adapté.

Il faut respecter les éventuelles prescriptions juridiques avant le montage et la mise en service des ferme-portes et des dispositifs complémentaires.

### 2) Utilisation incorrecte

On parle d'utilisation incorrecte, soit d'une utilisation non conforme des ferme-portes de portes battantes, quand :

- ▶ La fermeture est entravée par des obstacles se trouvant dans la zone de fermeture, le frottement des portes, des joints collants, une cale en bois, etc.
- ▶ Le système est monté ou réglé de façon incorrecte ou non conforme ;
- ▶ Une personne se trouve entre le dormant et le vantail (risque de blessure) ;

- ▶ On s'attend, en ignorant les caractéristiques mentionnées, à un fonctionnement correct dans des conditions inhabituelles, comme une tempête ou une dépression-surpression exercée sur la porte ;
- ▶ Les ferme-portes sont utilisés à d'autres fins que celle de fermer des portes ;
- ▶ La force de fermeture de la porte ne respecte pas les recommandations du fabricant.

### 3) Performances du produit

Il est nécessaire de se renseigner auprès du fabricant et lui demander son avis quant aux exigences particulières si certaines performances du produit ne sont pas précisées dans les catalogues, brochures, instructions, etc.

La norme de référence est la norme EN 1154. Elle présente en détail toutes les exigences de bases et les exigences supplémentaires. La conformité d'utilisation des ferme-portes dépend, entre autres, de la fréquence et de la façon dont ils sont actionnés ainsi que des conditions ambiantes et de l'entretien. Les ferme-portes doivent être remplacés dès que leur utilisation n'est plus parfaite ni fiable.

### 4) Entretien

La fixation et l'usure des composants de sécurité des ferme-portes doivent être contrôlées régulièrement. Il est nécessaire de resserrer les vis de fixation et de remplacer, le cas échéant, les pièces défectueuses. Il faut également effectuer les opérations d'entretien suivantes, au moins une fois par an, selon le type et l'application des portes battantes.

- ▶ Toutes les pièces mobiles du bras doivent être graissées.
- ▶ Les contrôles, la surveillance et les procédures d'entretien réglementaires doivent être respectées dans le cas de ferme-portes à fonctions spéciales (dispositifs et installations d'arrêt).
- ▶ Il faut vérifier le réglage du ferme-porte, p. ex. la vitesse de fermeture.
- ▶ Il faut contrôler que la porte s'actionne facilement.

Utiliser uniquement des produits d'entretien non corrosifs ne contenant pas de composants agressifs

### 5) Obligations d'information et d'instruction

Le concepteur, le revendeur spécialisé, le monteur, le maître d'ouvrage et l'utilisateur disposent des moyens suivants pour répondre aux obligations d'information et d'instruction :

- ▶ Catalogues, brochures, prospectus
- ▶ Libellés d'appel d'offre, documents de devis
- ▶ Instructions de montage, plans de montage, notices d'utilisation, normes
- ▶ Conseils fournis par le service commercial.

Afin de garantir une mise en œuvre correcte, un fonctionnement fiable, la maintenance et l'entretien des ferme-portes de portes battantes :

- ▶ Les architectes et les concepteurs sont tenus de demander les informations sur le produit et de les respecter ;
- ▶ Les revendeurs spécialisés sont tenus de respecter les informations sur les produits et les instructions mentionnées dans les listes de prix et, en particulier, de demander toutes les instructions nécessaires et de les remettre aux monteurs ;
- ▶ Tous les monteurs sont tenus de respecter toutes les informations relatives aux produits et de les transmettre au client et à l'utilisateur.

**GEZE GmbH**  
P.O. Box 1363  
71226 Leonberg  
Germany

GEZE Service GmbH NL Südwest  
Reinhold-Vöster-Straße 25  
71229 Leonberg  
Tel. +49 (0) 7152-92 33 34

**GEZE GmbH**  
Reinhold-Vöster-Straße 21-29  
71229 Leonberg  
Germany  
Telefon +49 (0) 7152-203-0  
Telefax +49 (0) 7152-203-310

GEZE Service GmbH NL Nord-Ost  
Bühningstraße 8  
13086 Berlin (Weissensee)  
Tel. +49 (0) 30-47 02 17 32

[www.geze.com](http://www.geze.com)

GEZE Service GmbH NL West  
Nordsternstraße 65  
45329 Essen  
Tel. +49 (0) 201-8 30 82 16

**Germany**  
GEZE Sonderkonstruktionen GmbH  
Planken 1  
97944 Boxberg-Schweigern  
Tel. +49 (0) 7930-9294-0  
Fax +49 (0) 7930-9294-10  
E-Mail: [sk.de@geze.com](mailto:sk.de@geze.com)

GEZE Service GmbH NL Mitte  
Adenauerallee 2  
61440 Oberursel  
Tel. +49 (0) 6171-63 61 03

GEZE GmbH  
Niederlassung Nord/Ost  
Bühningstraße 8  
13086 Berlin (Weissensee)  
Tel. +49 (0) 30-47 89 90-0  
Fax +49 (0) 30-47 89 90-17  
E-Mail: [berlin.de@geze.com](mailto:berlin.de@geze.com)

GEZE Service GmbH NL Süd  
Keltnering 10  
85658 Eggening  
Tel. +49 (0) 8095-87 13 61

**Austria**  
GEZE Austria GmbH  
Mayrwiesstraße 12  
5300 Hallwang b. Salzburg  
Tel. +43-(0)662-663142  
Fax +43-(0)662-663142-15  
E-Mail: [austria.at@geze.com](mailto:austria.at@geze.com)

GEZE GmbH  
Niederlassung West  
Nordsternstraße 65  
45329 Essen  
Tel. +49 (0) 201-83082-0  
Fax +49 (0) 201-83082-20  
E-Mail: [essen.de@geze.com](mailto:essen.de@geze.com)

**Baltic States**  
GEZE GmbH Baltic States office  
Dzelzavas iela 120 S  
1021 Riga  
Tel. +371 (0) 67 89 60 35  
Fax +371 (0) 67 89 60 36  
E-Mail: [office-latvia@geze.com](mailto:office-latvia@geze.com)

GEZE GmbH  
Niederlassung Mitte  
Adenauerallee 2  
61440 Oberursel (b. Frankfurt)  
Tel. +49 (0) 6171-63610-0  
Fax +49 (0) 6171-63610-1  
E-Mail: [frankfurt.de@geze.com](mailto:frankfurt.de@geze.com)

**Benelux**  
GEZE Benelux B.V.  
Leemkuil 1  
Industrieterrein Kapelbeemd  
5626 EA Eindhoven  
Tel. +31-(0)40-26290-80  
Fax +31-(0)40-26 290-85  
E-Mail: [benelux.nl@geze.com](mailto:benelux.nl@geze.com)

GEZE GmbH  
Niederlassung Süd  
Reinhold-Vöster-Straße 21-29  
71229 Leonberg  
Tel. +49 (0) 7152-203-594  
Fax +49 (0) 7152-203-438  
E-Mail: [leonberg.de@geze.com](mailto:leonberg.de@geze.com)

**Bulgaria**  
GEZE Bulgaria - Trade  
Representative Office  
61 Pirinski Prohod, entrance „B“,  
4th floor, office 5,  
1680 Sofia  
Tel. +359 (0) 24 70 43 73  
Fax +359 (0) 24 70 62 62  
E-Mail: [office-bulgaria@geze.com](mailto:office-bulgaria@geze.com)

**China**  
GEZE Industries (Tianjin) Co., Ltd.  
Shuangchenzhong Road  
Beichen Economic Development  
Area (BEDA)  
Tianjin 300400, P.R. China  
Tel. +86(0)22-26973995-0  
Fax +86(0)22-26972702  
E-Mail: [Sales-info@geze.com.cn](mailto:Sales-info@geze.com.cn)

GEZE Industries (Tianjin) Co., Ltd.  
Branch Office Shanghai  
Unit 25N, Cross Region Plaza  
No 899, Ling Ling Road,  
XuHui District  
200030 Shanghai, P.R. China  
Tel. +86 (0)21-523 40 960  
Fax +86 (0)21-644 72 007  
E-Mail: [gezesh@geze.com.cn](mailto:gezesh@geze.com.cn)

GEZE Industries (Tianjin) Co., Ltd.  
Branch Office Guangzhou  
Room 17C3  
Everbright Bank Building, No.689  
Tian He Bei Road  
510630 Guangzhou  
P.R. China  
Tel. +86(0)20-38731842  
Fax +86(0)20-38731834  
E-Mail: [gezegz@geze.com.cn](mailto:gezegz@geze.com.cn)

GEZE Industries (Tianjin) Co., Ltd.  
Branch Office Beijing No. 6-32  
Building  
Jili Avenue  
Daxing District  
100076 Beijing, P.R. China  
Tel. +86-(0)10-879751-77/78  
Fax +86-(0)10-879751-71  
E-Mail: [gezebj@geze.com.cn](mailto:gezebj@geze.com.cn)

**France**  
GEZE France S.A.R.L.  
ZAC de l'Orme Rond  
RN 19  
77170 Servon  
Tel. +33-(0)1-606260-70  
Fax +33-(0)1-606260-71  
E-Mail: [france.fr@geze.com](mailto:france.fr@geze.com)

**Hungary**  
GEZE Hungary Kft.  
Bartók Béla út 105-113.  
Budapest  
H-1115  
Tel. +36 (1) 481 4670  
Fax +36 (1) 481 4671  
E-Mail: [office-hungary@geze.com](mailto:office-hungary@geze.com)

**Iberia**  
GEZE Iberia S.R.L.  
Pol. Ind. El Pla  
C/Comerc, 2-22, Nave 12  
08980 Sant Feliu de Llobregat  
(Barcelona)  
Tel. +34(0)9-02194036  
Fax +34(0)9-02194035  
E-Mail: [info@geze.es](mailto:info@geze.es)

**India**  
GEZE India Private Ltd.  
MF 2 & 3, Guindy Industrial Estate  
Ekkattuthangal  
Chennai 600 097  
Tamilnadu  
Tel. +91 44 3061 6900  
Fax +91 44 3061 6901  
E-Mail: [office-india@geze.com](mailto:office-india@geze.com)

**Italy**  
GEZE Italia Srl  
Via Giotto, 4  
20040 Cambiago (MI)  
Tel. +3902950695-11  
Fax +3902950695-33  
E-Mail: [italia.it@geze.com](mailto:italia.it@geze.com)

GEZE Engineering Roma Srl  
Via Lucrezia Romana, 91  
00178 Roma  
Tel. +3906-7265311  
Fax +3906-72653136  
E-Mail: [roma@geze.biz](mailto:roma@geze.biz)

**Poland**  
GEZE Polska Sp.z o.o.  
ul. Annapol 21  
03-236 Warszawa  
Tel. +48 (0)22 440 4 440  
Fax +48 (0)22 440 4 400  
E-Mail: [geze.pl@geze.com](mailto:geze.pl@geze.com)

**Romania**  
GEZE GmbH Rezentantanta Romania  
Str. Ionescu Baican nr. 22  
RO-021835 Bucuresti, sector 2  
Tel. +40 (0) 21 25 07 750  
Fax +40 (0) 21 25 07 750  
E-Mail: [office-romania@geze.com](mailto:office-romania@geze.com)

**Russian Federation**  
GEZE GmbH Representative  
Office Russia  
Kolodesnij pereulok3, str. 25  
Office Nr. 5201-5203  
107076 Moskau  
Tel. +7 (0) 49 55 89 90 52  
Fax +7 (0) 49 55 89 90 51  
E-Mail: [office-russia@geze.com](mailto:office-russia@geze.com)

**Scandinavia – Sweden**  
GEZE Scandinavia AB  
Mallslingan 10  
Box 7060  
18711 Täby, Sweden  
Tel. +46(0)8-7323-400  
Fax +46(0)8-7323-499  
E-Mail: [sverige.se@geze.com](mailto:sverige.se@geze.com)

**Scandinavia – Norway**  
GEZE Scandinavia AB avd. Norge  
Industriveien 34 B  
2073 Dal  
Tel. +47(0)639-57200  
Fax +47(0)639-57173  
E-Mail: [norge.se@geze.com](mailto:norge.se@geze.com)

**Scandinavia – Finland**  
Branch office of GEZE Scandinavia AB  
Herralantie 824  
Postbox 20  
15871 Hollola  
Tel. +358(0)10-4005100  
Fax +358(0)10-4005120  
E-Mail: [finland.se@geze.com](mailto:finland.se@geze.com)

**Scandinavia – Denmark**  
GEZE Danmark  
Branch office of GEZE Scandinavia AB  
Høje Taastrup Boulevard 53  
2630 Taastrup  
Tel. +45(0)46-323324  
Fax +45(0)46-323326  
E-Mail: [denmark.se@geze.com](mailto:denmark.se@geze.com)

**South Africa**  
DCLSA Distributors (Pty) Ltd.  
118 Richards Drive, Halfway House,  
Ext 111  
P.O. Box 7934, Midrand 1685  
Tel. +27(0)113158286  
Fax +27(0)113158261  
E-Mail: [info@dclsa.co.za](mailto:info@dclsa.co.za)

**Switzerland**  
GEZE Schweiz AG  
Bodenackerstrasse 79  
4657 Dulliken  
Tel. +41-(0)62-2855400  
Fax +41-(0)62-2855401  
E-Mail: [schweiz.ch@geze.com](mailto:schweiz.ch@geze.com)

**Turkey**  
GEZE GmbH Türkiye - İstanbul  
İrtibat Bürosu  
Ataşehir Bulvarı, Ata 2/3  
Plaza Kat: 9 D: 84 Ataşehir  
Kadıköy / İstanbul  
Tel. + 90 (0) 21 64 55 43 15  
Fax + 90 (0) 21 64 55 82 15  
E-Mail: [office-turkey@geze.com](mailto:office-turkey@geze.com)

**Ukraine**  
Repräsentanz GEZE GmbH Ukraine  
ul. Vikentiy Hvoyki, 21,  
office 151  
04080 Kiev  
Tel. +38 (0) 44 49 97 725  
Fax +38 (0) 44 49 97 725  
E-Mail: [office-ukraine@geze.com](mailto:office-ukraine@geze.com)

**United Arab Emirates/GCC**  
GEZE Middle East  
P.O. Box 17903  
Jebel Ali Free Zone  
Dubai  
Tel. +971(0)4-8833112  
Fax +971(0)4-8833240  
E-Mail: [geze@emirates.net.ae](mailto:geze@emirates.net.ae)

**United Kingdom**  
GEZE UK Ltd.  
Blenheim Way  
Fradley Park  
Lichfield  
Staffordshire WS13 8SY  
Tel. +44(0)1543443000  
Fax +44(0)1543443001  
E-Mail: [info.uk@geze.com](mailto:info.uk@geze.com)

**Représentant GEZE**